



1000 1200 2000 2200

GEBRUIKERSHANDLEIDING VOOR DE PROPAANGASBARBECUE



Hartelijk dank voor de aankoop van een Weber®-barbecue. Neem nu enkele minuten de tijd om uw aankoop te beschermen door uw product online te registreren bij www.weber.com®.

⚠ GEVAAR

Wanneer u gas ruikt:

- 1) Sluit de gastoevoer naar het toestel af.
- 2) Doof eventuele vlammen.
- 3) Open de deksel.
- 4) Wanneer de gaslucht niet verdwijnt, bewaar dan afstand tot het toestel en neem direct contact op met uw gasleverancier of de brandweer.

Lekkend gas kan brand of een explosie veroorzaken, met mogelijk ernstig of fataal lichamelijk letsel of beschadigingen van eigendommen tot gevolg.

⚠ GEVAAR

- 1) Dit toestel nooit onbeheerd gebruiken.
- 2) De barbecue niet gebruiken binnen 1,5 meter van enig ontvlambaar materiaal. Brandbare materialen zijn onder andere houten of geïmpregneerd houten vlonders, patio's en veranda's.
- 3) Gebruik dit toestel nooit binnen een afstand van 7,5 m van brandbare vloeistoffen.
- 4) Wanneer er brand ontstaat, dient u uit de buurt te blijven van het toestel en direct de brandweer te bellen. Probeer een olie- of vetbrandje niet te blussen met water.

Het niet opvolgen van deze instructies kan leiden tot brand of een explosie met mogelijk ernstig of fataal letsel en beschadiging van eigendommen tot gevolg.

⚠ **WAARSCHUWING:** Voer alle controles op lekkage die zijn beschreven in deze gebruikershandleiding zorgvuldig uit voordat u de barbecue gebruikt. Voer deze controles ook uit wanneer de barbecue bij de dealer is gemonteerd.

⚠ **WAARSCHUWING:** Steek het toestel niet aan zonder eerst het hoofdstuk **BRANDERS AANSTEKEN** in deze gebruikershandleiding te lezen.

DIT GASTOESTEL IS UITSLUITEND BEDOELD VOOR GEBRUIK BUITENSHUIS.

Deze gebruikershandleiding bevat belangrijke informatie die vereist is voor een juiste montage en veilig gebruik van het toestel.

Lees voordat u dit toestel monteert en in gebruik neemt alle waarschuwingen en instructies grondig door en volg deze op.

Q - 1000/1200

CE:845CO-0015
ID: 0845

Q - 2000/2200

CE:845CO-0016
ID: 0845

57543

NL - DUTCH
07/01/13

⚠ GEVAAR

Het niet in acht nemen van de GEVAREN, WAARSCHUWINGEN en VOORZORGSMaatregelen in deze gebruikershandleiding kan leiden tot ernstig lichamelijk letsel of overlijden, en tot brand of explosie met schade aan eigendommen als gevolg.

WAARSCHUWINGEN:

- ⚠ Bewaar deze gebruikershandleiding voor toekomstig gebruik.
- ⚠ Neem bij gebruik van het toestel alle waarschuwingen en instructies in acht.
- ⚠ Een onjuiste montage van de barbecue kan gevaarlijk zijn. Volg de installatie-instructies nauwgezet op.
- ⚠ Gebruik deze barbecue alleen als alle onderdelen zijn gemonteerd. De barbecue dient correct en volgens de montage-instructies te zijn gemonteerd.
- ⚠ Uw Weber®-gasbarbecue mag niet door kinderen worden gebruikt. Toegankelijke onderdelen van de barbecue kunnen erg heet zijn. Houd jonge kinderen, ouderen en huisdieren uit de buurt van de barbecue wanneer u deze gebruikt.
- ⚠ Deze Weber®-gasbarbecue is niet bedoeld voor commerciële doeleinden.
- ⚠ Deze Weber®-gasbarbecue is niet bedoeld als warmtebron en dient daarvoor niet gebruikt te worden.
- ⚠ Wees voorzichtig wanneer u uw Weber®-gasbarbecue gebruikt. Tijdens het gebruik of tijdens het schoonmaken kan de barbecue heet zijn; blijf daarom altijd in de buurt van de barbecue en verplaats de barbecue niet tijdens het gebruik.
- ⚠ Gebruik geen houtskool, briketten of lavasteen in uw Weber®-gasbarbecue.
- ⚠ Hang bij het aansteken van de barbecue of tijdens het koken nooit over de open barbecue heen.
- ⚠ Plaats uw handen of vingers nooit op de voorste rand van de ketel als de barbecue warm is of als de deksel is geopend.
- ⚠ Ontkoppel de gasdrukregelaar of enige andere gasaansluiting nooit wanneer de barbecue wordt gebruikt.
- ⚠ Draag tijdens het bedienen van de barbecue hittebestendige wanten of ovenhandschoenen.
- ⚠ Gebruik de gasdrukregelaar die met uw Weber®-gasbarbecue is meegeleverd.
- ⚠ Volg de instructies voor het aansluiten van de gasdrukregelaar voor uw type gasbarbecue op.

- ⚠ Wanneer de brander uit gaat tijdens het gebruik van de barbecue, draait u de gaskraan dicht. Open de deksel en wacht vijf minuten voordat u de barbecue opnieuw aansteekt volgens de ontstekingsinstructies.
- ⚠ Plaats de barbecue niet op een glazen of brandbare ondergrond. De poten van draagbare barbecues kunnen hitte overdragen.
- ⚠ Dit model barbecue is niet geschikt voor inbouw- of uitschuifconstructies. Het negeren van deze WAARSCHUWING kan leiden tot brand of een explosie die eigendommen kan beschadigen en ernstig lichamelijk letsel of overlijden kan veroorzaken.
- ⚠ Bewaar geen ontkoppelde of reservegasflessen of -gasbusjes onder of in de buurt van deze barbecue.
- ⚠ Wanneer de Weber®-gasbarbecue gedurende een langere periode niet is gebruikt, dient u te controleren op verstopping van de brander en gaslekkages voordat de barbecue wordt gebruikt. Raadpleeg de instructies in deze handleiding voor de juiste procedures.
- ⚠ Gebruik de Weber®-gasbarbecue niet wanneer er sprake is van een gaslekkage.
- ⚠ Gebruik geen vuur om te controleren op gaslekkages.
- ⚠ Leg geen barbecuehoezen of andere brandbare materialen op de barbecue of in de opslagruimte daaronder wanneer deze wordt gebruikt of warm is.
- ⚠ Butaan-/propaangas is geen aardgas. Het ombouwen van het toestel voor of het gebruik van aardgas in plaats van butaan of propaan is gevaarlijk. Als u dat doet, vervalt de garantie.
- ⚠ Zorg dat de netstroomkabel en de gastoevoerslang uit de buurt blijven van verwarmde oppervlakken.
- ⚠ Vergroot de klepopeningen of branderpoorten niet tijdens het schoonmaken.
- ⚠ De Weber®-gasbarbecue dient regelmatig schoongemaakt te worden.
- ⚠ Gedeukte of roestige gasbusjes/gasflessen kunnen gevaarlijk zijn. Laat deze controleren door uw gasleverancier. Gebruik geen gasbusjes/gasflessen met een beschadigde gaskraan.
- ⚠ Gasbusjes/gasflessen die leeg lijken, kunnen toch nog gas bevatten. Daarom dienen deze naar behoren te worden vervoerd/opgeslagen.

- ⚠ Koppel of vervang gasbusjes of gasflessen alleen buitenshuis en uit de buurt van mogelijke ontstekingsbronnen.
- ⚠ Draai bij een vetbrandje de brander uit en laat de deksel gesloten tot het vuur is gedoofd.
- ⚠ Wanneer het vuur plotseling opflakert, haalt u het eten boven de vlammen vandaan tot het vuur weer normaal brandt.
- ⚠ Het gebruik van alcohol en/of al dan niet voorgeschreven medicijnen en drugs kan de vaardigheid voor het op veilige wijze monteren, verplaatsen, opbergen of bedienen van het toestel nadelig beïnvloeden.

AANVULLENDE WAARSCHUWINGEN VOOR Q® 1000/Q® 1200:

- ⚠ Gebruik butaan-/propaangasbusjes voor eenmalig gebruik met een capaciteit van minimaal 430 g en maximaal 460 g. Het gasbusje dient te beschikken over een EN 417-kraan, zoals afgebeeld in deze gebruikershandleiding.

Hartelijk dank voor de aankoop van een WEBER®-barbecue. Weber-Stephen Products LLC ("Weber") beroemt zich op zijn veilige, duurzame en betrouwbare producten.

Deze beperkte garantie van Weber wordt kosteloos aan u verstrekt. Hierin vindt u alle informatie die u nodig heeft voor reparatie van uw WEBER®-product in het onwaarschijnlijke geval van storingen of defecten.

VERANTWOORDELIJKHEID VAN WEBER

Weber biedt de oorspronkelijke koper van het WEBER®-product (of, indien sprake is van een geschenk of promotieactie, de persoon aan wie het product is aangeboden als geschenk of promotie-item) de garantie dat het WEBER®-product vrij is van defecten in materiaal en fabricage gedurende de hieronder aangegeven periode(n), onder voorbehoud van montage en gebruik in overeenstemming met de bijbehorende gebruikershandleiding. (Opmerking: als u de gebruikershandleiding van uw WEBER®-product verliest of kwijt raakt, kunt u een vervangend exemplaar aanvragen via www.weber.com.) Bij normaal gebruik en onderhoud onder een eengezinswoning of appartement zal Weber defecte onderdelen repareren of vervangen met inachtneming van de hieronder aangegeven perioden, beperkingen en uitzonderingen. DEZE BEPERKTE GARANTIE AAN DE OORSPRONKELIJKE KOPER KAN NIET WORDEN OVERGEDRAGEN OP VOLGENDE EIGENAREN, BEHALVE INDIEN SPRAKE IS VAN GESCHENKEN EN PROMOTIEACTIES ZOALS HIERBOVEN VERMELD.

VERANTWOORDELIJKHEID VAN DE EIGENAAR

Voor een probleemloze garantiestedkking is het belangrijk om uw WEBER®-product te registreren op www.weber.com of via de klantenservice van Weber (+1-800-446-1071). Bewaar ook uw originele aankoopbon en/of factuur. Door uw WEBER®-product te registreren, bevestigt u de garantiestedkking en wordt het mogelijk voor Weber om indien nodig contact met u op te nemen.

De eigenaar dient zorgvuldig om te gaan met het WEBER®-product en alle montage-instructies, gebruiksinstructies en aanwijzingen voor preventief onderhoud op te volgen zoals beschreven in de bijbehorende gebruikershandleiding. Als u in een kustgebied woont of uw product in de buurt van een zwembad is geplaatst, behoort het regelmatig schoonmaken en afspolende van de buitenkant van het product tot het regulier onderhoud, zoals beschreven in de bijbehorende gebruikershandleiding. Als u denkt dat een defect onderdeel wordt gedekt door deze beperkte garantie, neemt u contact op met de klantenservice van Weber via www.weber.com of via +1-800-446-1071. Weber zal defecte onderdelen die worden gedekt door deze beperkte garantie na onderzoek naar eigen goeddunken repareren of vervangen. Ingeval reparatie of vervanging niet mogelijk is, kan Weber ervoor kiezen (naar eigen goeddunken) om de barbecue te vervangen door een nieuwe barbecue van gelijke of grotere waarde. Weber kan u vragen om onderdelen (voldoende gefrankeerd) op te sturen voor inspectie.

Deze BEPERKTE GARANTIE dekt geen schade, verslechtering, verkleuring en/of roest veroorzaakt door:

- misbruik, oneigenlijk gebruik, wijziging, modificatie, verkeerd gebruik, vandalisme, verwaarlozing, onjuiste montage of installatie, of het niet naar behoren uitvoeren van normaal en routineonderhoud;
- insecten (zoals spinnen) en knaagdieren (zoals eekhoorns), met inbegrip van maar niet beperkt tot schade aan de branderbuizen en/of gasslangen;
- blootstelling aan zoute lucht en/of chloor afkomstig van bijvoorbeeld zwembaden, bubbelbaden en thermale baden;
- ernstige weersinvloeden zoals hagel, orkanen, aardbevingen, tsunami's of hoogwater, tornado's of zware stormen.

Bij gebruik en/of installatie van niet-originele onderdelen op uw WEBER®-product komt deze beperkte garantie te vervallen en wordt eventuele gevolgschade niet gedekt door deze beperkte garantie. Wanneer u een gasbarbecue zonder toestemming van Weber of door een niet door Weber geautoriseerde onderhoudstechnicus laat ombouwen voor andere brandstoffen, vervalt deze beperkte garantie.

De afbeeldingen van barbecues in deze gebruikershandleiding kunnen enigszins afwijken van het door u aangeschafte model.

GARANTIETERMIJNEN PRODUCT

Ketel: 5 jaar tegen doorroesten/doorbranden (2 jaar op de verf, met uitzondering van vervagen of verkleuren)

Deksel: 5 jaar tegen doorroesten/doorbranden (2 jaar op de verf, met uitzondering van vervagen of verkleuren)

Roestvrijstalen branderbuizen: 5 jaar tegen doorroesten/doorbranden

Porselein geëmailleerde gietijzeren grillroosters: 5 jaar tegen doorroesten/doorbranden

Kunststof onderdelen: 5 jaar, met uitzondering van vervagen of verkleuring

Alle resterende onderdelen: 2 jaar

VRIJWARINGEN

WEBER GEEFT GEEN IMPLICIETE GARANTIES, MET INBEGRIJF VAN EN ZONDER BEPERKING TOT IMPLICIETE GARANTIE VAN VERKOOPBAARHEID OF GESCHIKTHEID VOOR EEN BEPAALD DOEL, BEHALVE VOORZOVER UITDRUKKELIJK IN DEZE BEPERKTE GARANTIE BESCHREVEN. NA DE BETREFFENDE PERIODEN VAN DEZE BEPERKTE GARANTIE IS GEEN GARANTIE VAN TOEPASSING. GARANTIES AFGEGEVEN DOOR EEN ANDERE PERSOON OF ENTITEIT, MET INBEGRIJF VAN DEALERS OF DETAILHANDELAARS, MET BETREKKING TOT EEN PRODUCT (ZOALS EVENTUELE "UITGEBREIDE GARANTIES"), ZIJN IN GEEN GEVAL BINDEND VOOR WEBER. DEZE BEPERKTE GARANTIE BIEDT UITSLUITEND MOGELIJKHEID TOT HET REPAREREN OF VERVANGEN VAN DEFECTE ONDERDELEN OF PRODUCTEN. IN DE VOORWAARDEN VAN DEZE BEPERKTE GARANTIE ZIJN UITSLUITEND CLAIMS BESCHREVEN DIE VOORTVLOEIEN UIT DE VERKOOP VAN DE HIERDOOR GEDEKTE PRODUCTEN. WEBER IS NIET AANSPRAKELIJK VOOR ENIGE BIJKOMENDE KOSTEN VOOR INDIRECTE OF INCIDENTELE SCHADE OF GEVOLGSCHADE. IN SOMMIGE RECHTSGBIEDEN IS UITSLUITING OF BEPERKING VAN INCIDENTELE SCHADE OF GEVOLGSCHADE OF BEPERKING VAN DE DUUR VAN IMPLICIETE GARANTIES NIET TOEGESTAAN. BOVENSTAANDE BEPERKINGEN OF UITSLUITINGEN ZIJN DAAROM MOGELIJK NIET OP U VAN TOEPASSING.

IN GEEN GEVAL ZAL EEN HERSTELMAATREGEL VAN WELKE AARD DAN OOK EEN WAARDE HOGER DAN DE AANKOOPPRIJS VAN HET VERKOCHTE PRODUCT VAN WEBER HEBBEN.

U AANVAARDT HET RISICO EN DE AANSPRAKELIJKHEID VOOR VERLIES, SCHADE OF LETSEL AAN U EN UW WONING EN/OF AAN ANDEREN EN HUN EIGENDOMMEN DOOR VERKEERD OF ONKUNDIG GEBRUIK VAN HET PRODUCT OF DOOR HET NIET OPVOLGEN VAN DE INSTRUCTIES VAN WEBER IN DE BIJBEHORENDE GEBRUIKERSHANDLEIDING.

DEZE BEPERKTE GARANTIE GEEFT U SPECIFIEKE WETTELIJKE RECHTEN EN WELLICHT OOK ANDERE RECHTEN DIE KUNNEN VARIËREN IN VERSCHILLENDE RECHTSGBIEDEN.

ONDERDELEN EN ACCESSOIRES DIE ONDER DEZE BEPERKTE GARANTIE WORDEN VERVANGEN, WORDEN UITSLUITEND GEDEKT VOOR HET RESTANT VAN DE OORSPRONKELIJKE GARANTIEPERIODE(S).

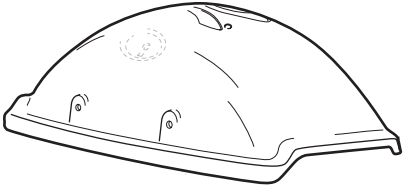



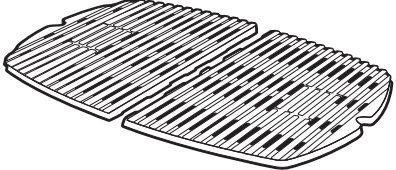
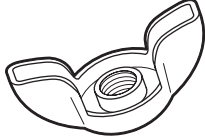
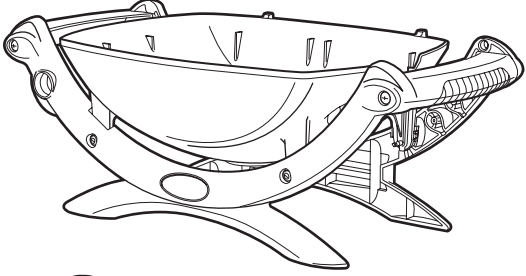

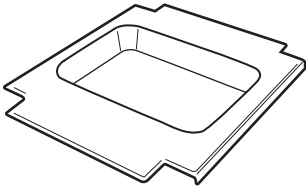
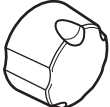
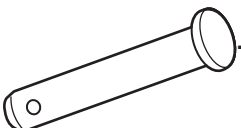

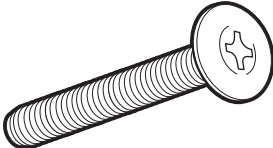
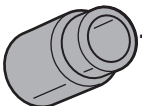
DEZE BEPERKTE GARANTIE GELDT VOOR GEBRUIK BIJ PARTICULIERE EENGEZINSWONINGEN OF APPARTEMENTEN EN IS NIET VAN TOEPASSING OP WEBER-BARBECUES DIE WORDEN GEBRUIKT IN OMGEVINGEN MET EEN COMMERCIEEL OF GEMEENSCHAPPELIJK KARAKTER, ZOALS RESTAURANTS, HOTELS, RESORTS OF VAKANTIEWONINGEN.

WEBER KAN HET ONTWERP VAN ZIJN PRODUCTEN VAN TIJD TOT TIJD WIJZIGEN. NIETS IN DEZE BEPERKTE GARANTIE MAG WORDEN OPGEVAT ALS VERPLICHTING VOOR WEBER OM DERGELIJKE ONTWERPWIJZIGINGEN TE INTEGREREN IN EERDER GEMAAKTE PRODUCTEN, NOCH WORDEN OPGEVAT ALS ERKENNING DAT EEN EERDER ONTWERP ONDEUGDELIJK WAS.

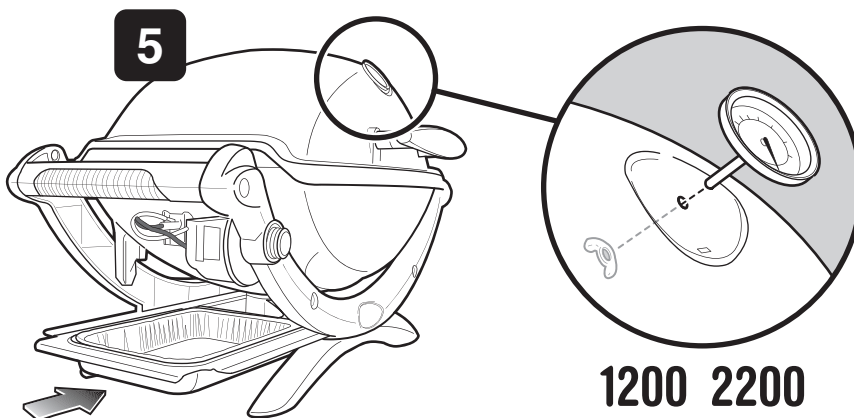
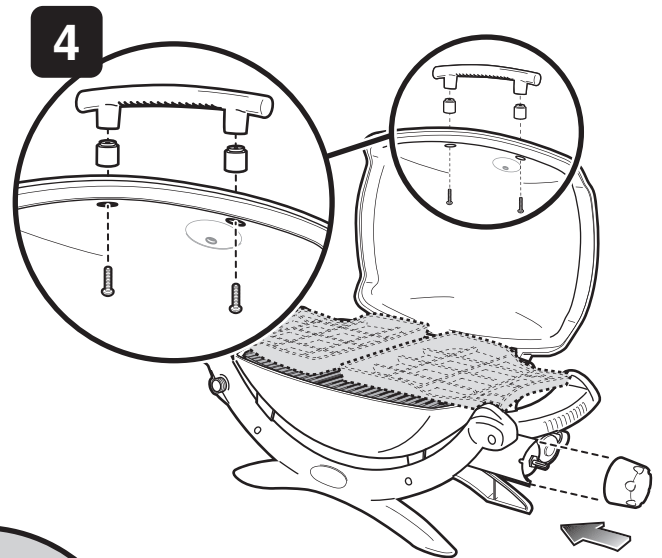
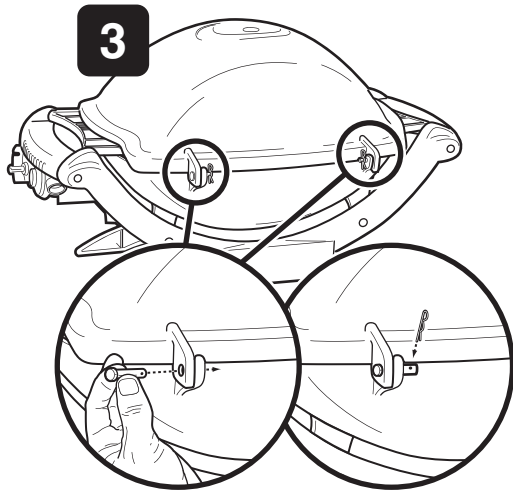
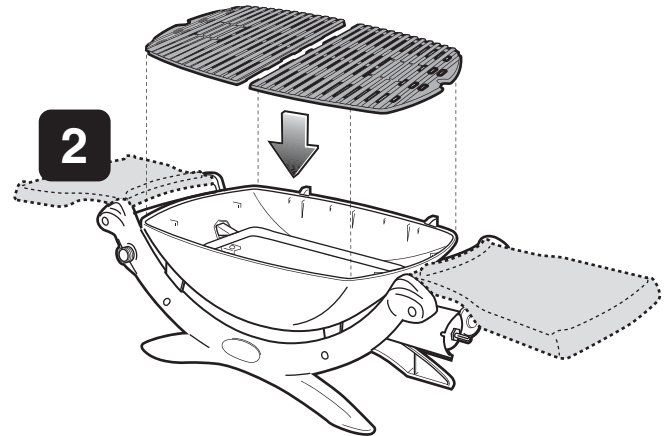
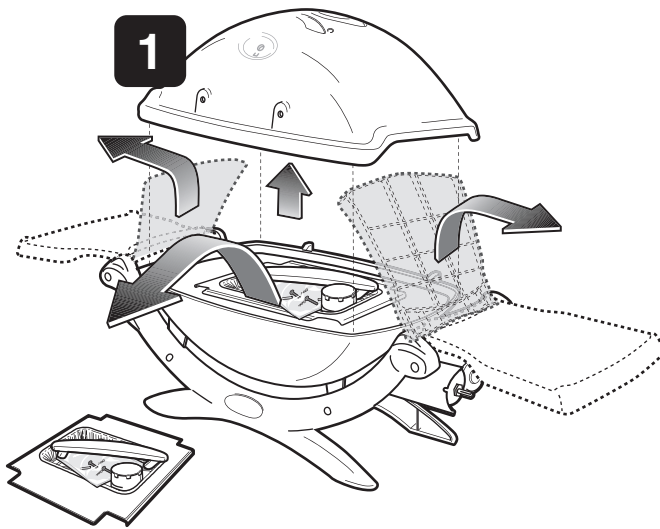
WAARSCHUWINGEN	2
GARANTIE	3
INHOUD	3
ONDERDELENLIJST	4
MONTAGE	5
EXPLOSIETEKENING Q® 1000	6
EXPLOSIETEKENING Q® 1200	7
EXPLOSIETEKENING Q® 2000	8
EXPLOSIETEKENING Q® 2200	9
BELANGRIJKE INFORMATIE OVER PROPAANGAS EN PROPAANGASAANSLUITINGEN	10
WAT IS PROPAANGAS?	10
TIPS VOOR VEILIGE HANTERING VAN GASBUSJES EN GASFLESSEN	10
RICHTLIJNEN VOOR OPSLAG EN BUITENGEBRUIKSTELLING	10
VEREISTEN VOOR EN AANSLUITING VAN DE GASDRUKREGELAAR	10
GASDRUKREGELAAR AANSLUITEN OP HET GASBUSJE	12
WAT IS EEN GASDRUKREGELAAR?	12
GASDRUKREGELAAR AANSLUITEN OP HET GASBUSJE	12
GASDRUKREGELAAR AANSLUITEN OP DE GASFLES	13
GASDRUKREGELAAR AANSLUITEN OP DE GASFLES	13
BARBECUE VOORBEREIDEN VOOR GEBRUIK – MET GASBUSJE	14
WAT IS EEN CONTROLE OP LEKKAGE?	14
CONTROLLEREN OP GASLEKKAGES NA AANSLUITING VAN EEN GASBUSJE	14
BARBECUE VOORBEREIDEN VOOR GEBRUIK – MET GASFLES	15
CONTROLLEREN OP GASLEKKAGES NA AANSLUITING VAN EEN GASFLES	15
GASDRUKREGELAAR ONTKOPPELEN	16
GASBUSJE VAN GASDRUKREGELAAR ONTKOPPELEN	16
GASDRUKREGELAAR VAN DE GASFLES ONTKOPPELEN	16
VEILIGHEIDSCONTROLES VOOR GEBRUIK VAN DE BARBECUE	17
VEILIGHEID VOOROP	17
UITNEEMBARE OPVANGPAN EN DRUIPBK VOOR ENMALIG GEBRUIK	17
SLANG CONTROLLEREN	17
BRANDERS AANSTEKEN EN GEBRUIKEN	18
METHODEN VOOR AANSTEKEN BRANDER	18
BRANDERS AANSTEKEN	18
BRANDER UITZETTEN	18
BRANDERS AANSTEKEN	19
BRANDER UITZETTEN	19
BARBECUETIPS EN ANDERE NUTTIGE AANWIJZINGEN	20
TIPS EN NUTTIGE AANWIJZINGEN	20
VOORVERWARMEN	20
KOKEN MET DEKSEL DICHT	20
VETOPVANGSSTEEEM	20
PROBLEEMOPLOSSING	22
JAARLIJKS ONDERHOUD	23
UW WEBER® GASBARBECUE IN TOPCONDITIE HOUDEN	23
VLAMPATROON VAN DE BRANDER	23
WEBER®-BESCHERMING TEGEN SPINNEN EN INSECTEN	23
BRANDERBUISPOORTEN	23
BRANDERBUIZEN REINIGEN OF VERVANGEN	24
ROUTINEONDERHOUD	25
SCHITTEREND — VAN BINNEN EN VAN BUITEN	25
BUITENKANT VAN DE BARBECUE REINIGEN	25
BINNENKANT VAN DE BARBECUE REINIGEN	25
BEDIENING VAN HET ONTSTEKINGSSYSTEEM	26
ONTSTEKINGSSYSTEEM MET DRUKKNOP ONDERHOUDEN	26
ELEKTRONISCH ONTSTEKINGSSYSTEEM ONDERHOUDEN	26
MEMO	27

ONDERDELENLIJST

1200 2200

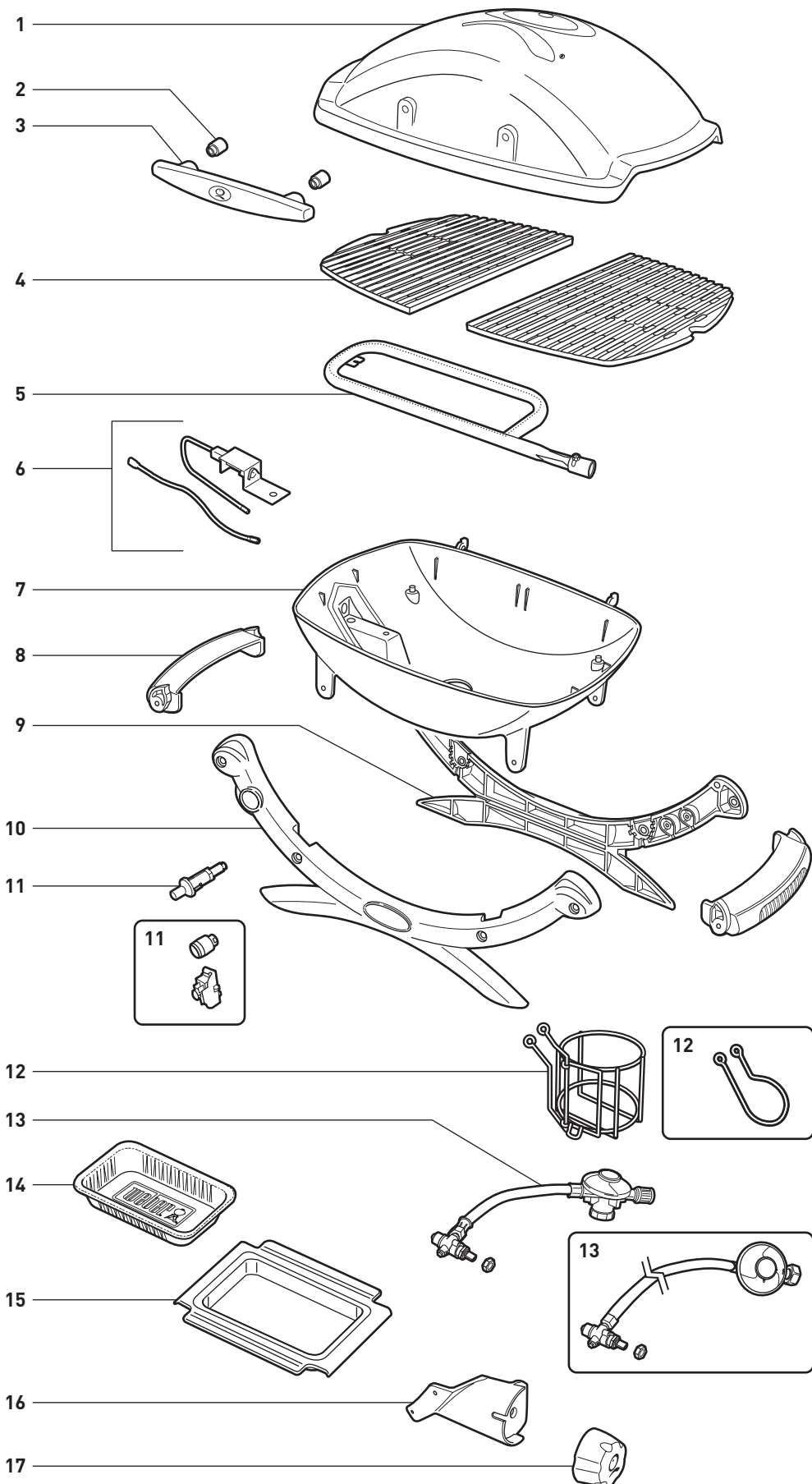
	1		1
	1		1
	1		1
	1		
	1		
	1		
	1		
	2		
	2		
	2		
	2		

MONTAGE



EXPLOSIETEKENING WEBER® Q® 1000

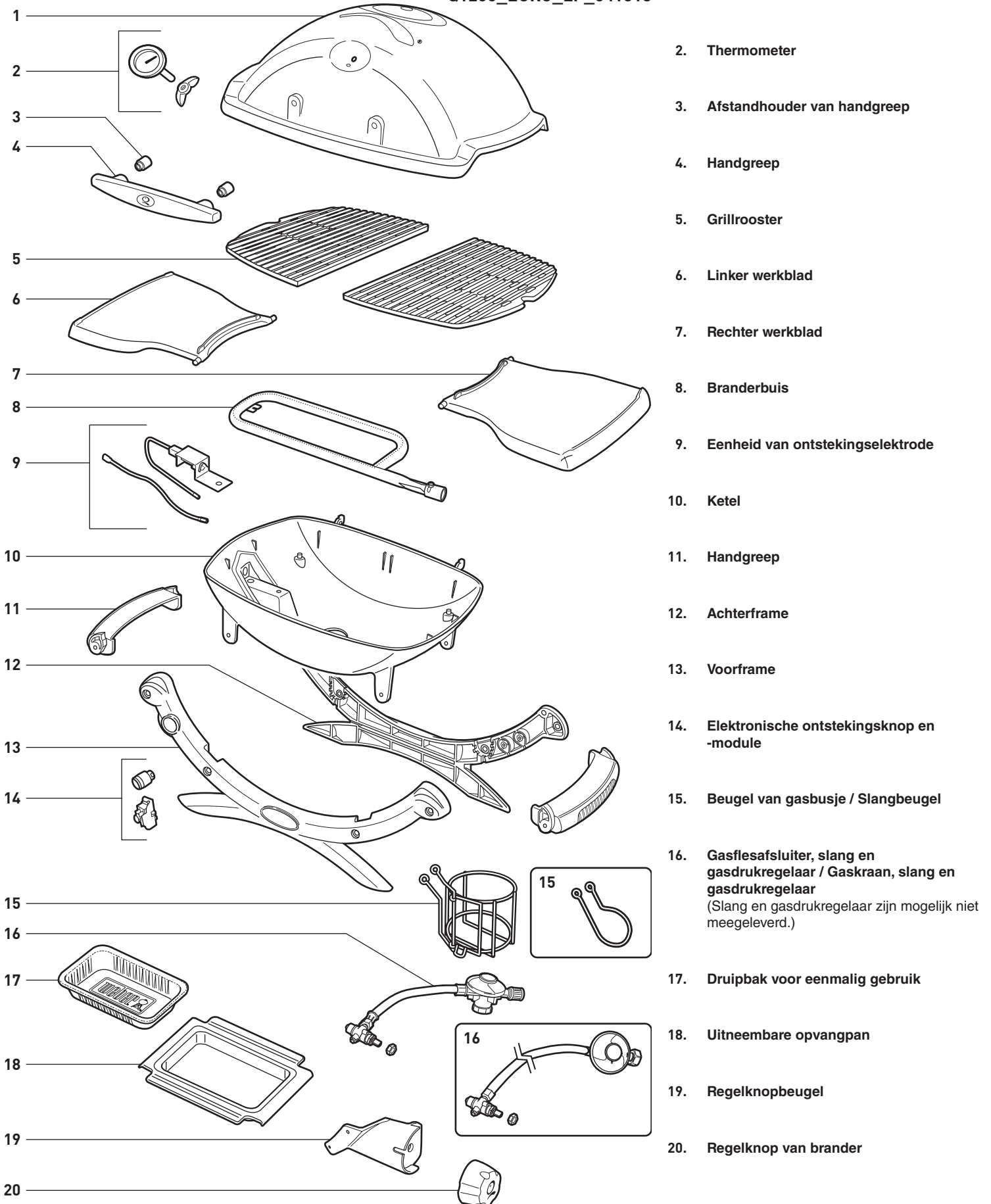
Q1000_EURO_LP_041613



1. Deksel
2. Afstandhouder van handgreep
3. Handgreep
4. Grillrooster
5. Branderbuis
6. Eenheid van ontstekingselektrode
7. Ketel
8. Handgreep
9. Achterframe
10. Voorframe
11. Ontstekingsknop / Elektronische ontstekingsknop en -module
12. Beugel van gasbusje / Slangbeugel
13. Gasflesafsluiter, slang en gasdrukregelaar / Gaskraan, slang en gasdrukregelaar (Slang en gasdrukregelaar zijn mogelijk niet meegeleverd.)
14. Druipbak voor eenmalig gebruik
15. Uitneembare opvangpan
16. Regelknopbeugel
17. Regelknop van brander

EXPLOSIETEKENING WEBER® Q® 1200

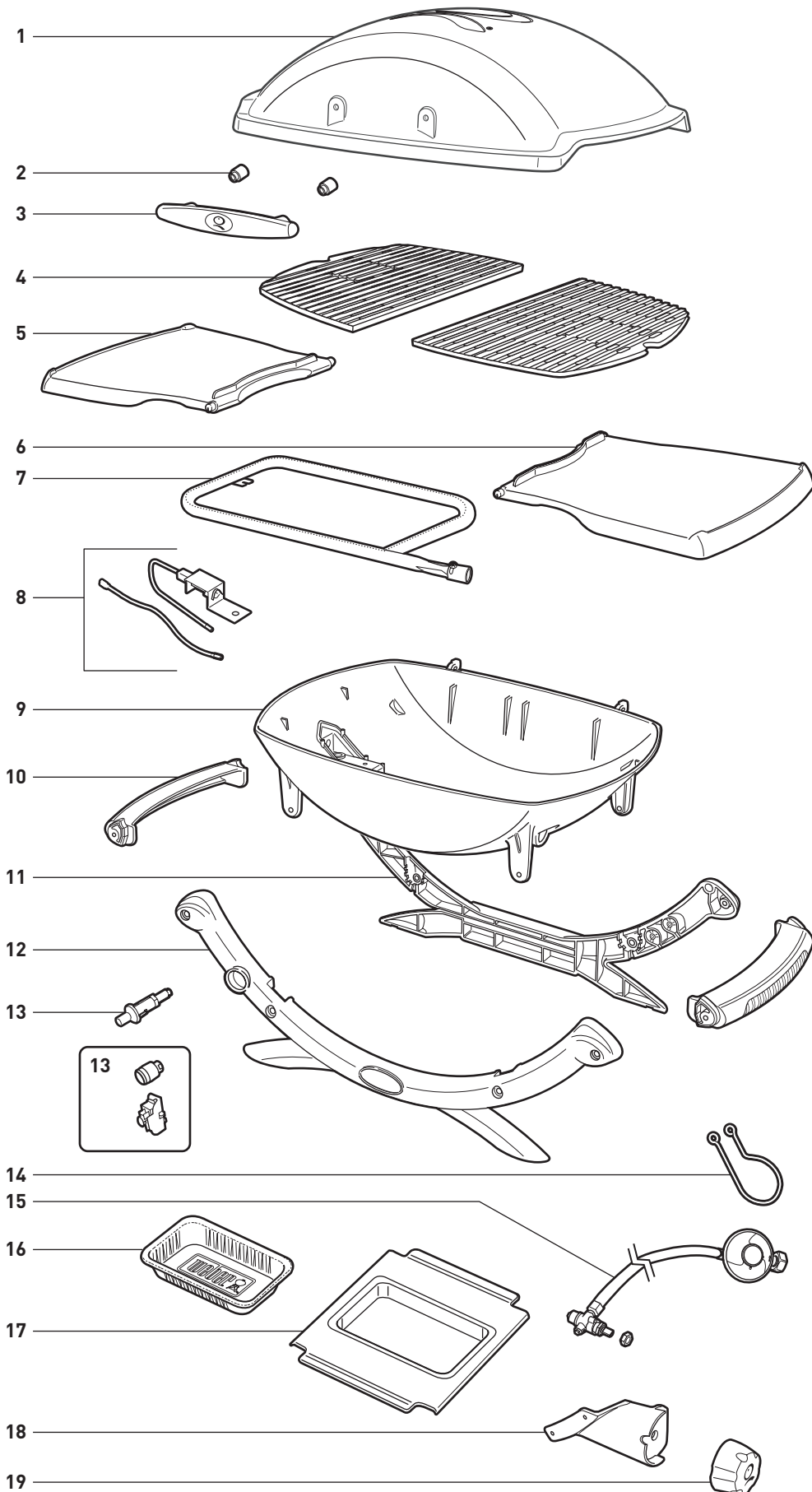
Q1200_EURO_LP_041613



1. Deksel
2. Thermometer
3. Afstandhouder van handgreep
4. Handgreep
5. Grillrooster
6. Linker werkblad
7. Rechter werkblad
8. Branderbuis
9. Eenheid van ontstekingselektrode
10. Ketel
11. Handgreep
12. Achterframe
13. Voorframe
14. Elektronische ontstekingsknop en -module
15. Beugel van gasbusje / Slangbeugel
16. Gasflesafsluiter, slang en gasdrukregelaar / Gaskraan, slang en gasdrukregelaar
(Slang en gasdrukregelaar zijn mogelijk niet meegeleverd.)
17. Druipbak voor eenmalig gebruik
18. Uitneembare opvangpan
19. Regelknopbeugel
20. Regelknop van brander

EXPLOSIETEKENING WEBER® Q® 2000

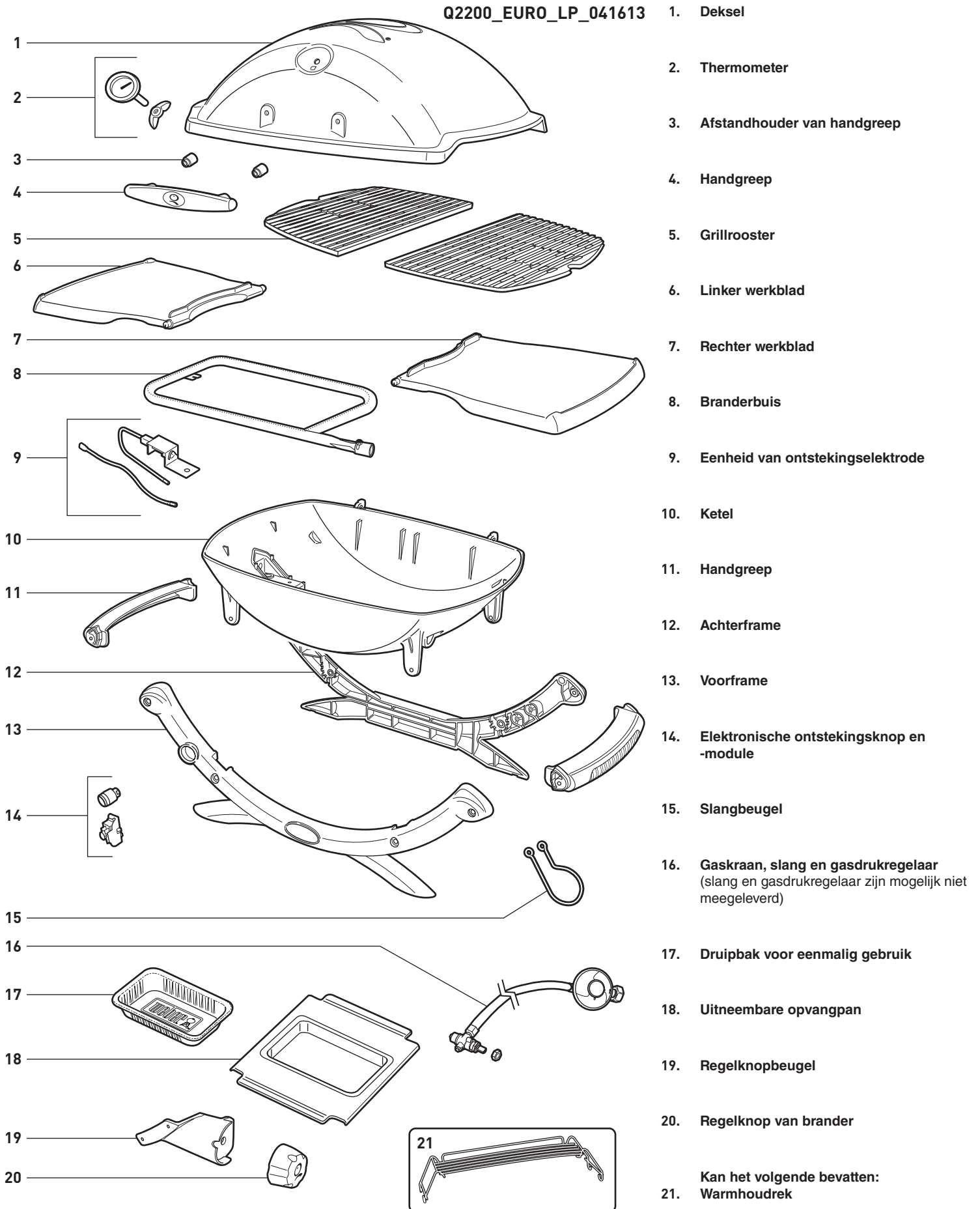
Q2000_EURO_LP_041613



1. Deksel
2. Afstandhouder van handgreep
3. Handgreep
4. Grillrooster
5. Linker werkblad
6. Rechter werkblad
7. Branderbuis
8. Eenheid van ontstekingselektrode
9. Ketel
10. Handgreep
11. Achterframe
12. Voorframe
13. Ontstekingsknop / Elektronische ontstekingsknop en -module
14. Slangbeugel
15. Gaskraan, slang en gasdrukregelaar (slang en gasdrukregelaar zijn mogelijk niet meegeleverd)
16. Druipbak voor eenmalig gebruik
17. Uitneembare opvangpan
18. Regelknopbeugel
19. Regelknop van brander

EXPLOSIETEKENING WEBER® Q® 2200

Q2200_EURO_LP_041613

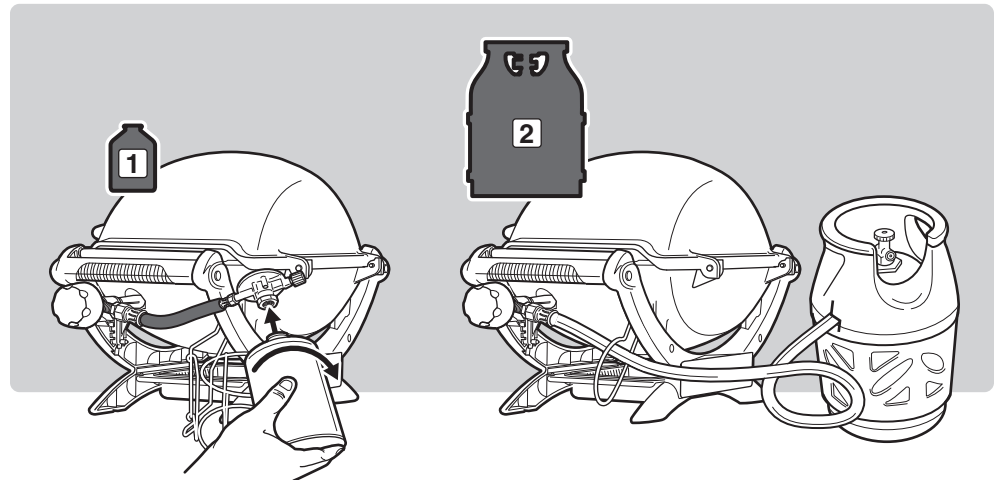


BELANGRIJKE INFORMATIE OVER PROPAANGAS EN PROPAANGASAANSLUITINGEN

WAT IS PROPAANGAS?

Propaangas wordt ook wel LP-gas (Liquefied Propane) genoemd. Deze brandstof op oliebasis kan worden gebruikt in barbecues. Bij kamertemperatuur en atmosferische druk is het een gas. Maar bij een matige druk in een houder, bijvoorbeeld in een gasbusje/gasfles, is propaangas vloeibaar. Als de druk wordt afgelaten, verdampt de vloeistof snel en vormt het een gas.

- Propaangas ruikt ongeveer hetzelfde als aardgas. U dient attent te zijn op deze geur.
- Propaangas is zwaarder dan lucht. Daarom kan lekkend propaangas zich op lage plaatsen verzamelen, waardoor het niet verspreidt.



De instructies in deze gebruikershandleiding beschrijven de installatie van twee mogelijke opties voor brandstofbronnen: butaangasbusjes voor eenmalig gebruik (1) en grotere navulbare propaangasflessen (2). De barbecue die u hebt aangeschaft, is geschikt voor één van deze twee opties. Volg de instructies voor het aansluiten van de gasbron voor uw type barbecue.

TIPS VOOR VEILIGE HANTERING VAN GASBUSJES EN GASFLESSEN

Er zijn diverse richtlijnen en veiligheidsfactoren die u in acht dient te nemen bij gebruik van propaangas. Lees deze instructies zorgvuldig door voordat u uw Weber®-gasbarbecue gebruikt.

Tips voor zowel gasbusjes als gasflessen

- Gebruik geen beschadigde gasbusjes/gasflessen. Gedeukte of roestige gasbusjes/gasflessen of gasbusjes/gasflessen met een beschadigde gasafsluiter kunnen gevaarlijk zijn en dienen direct te worden vervangen door een nieuw exemplaar.
- Behandel "lege" gasbusjes/gasflessen met dezelfde zorg als volle gasbusjes/gasflessen. Zelfs wanneer een gasbusje/gasfles geen vloeistof meer bevat, kan er nog altijd gas onder druk in zitten.
- Gasbusjes/gasflessen mogen niet vallen of hardhandig worden gehanteerd.
- Bewaar of vervoer gasbusjes/gasflessen nooit bij temperaturen hoger dan 51 °C (het busje/de fles wordt te heet om met de hand vast te pakken). Bijvoorbeeld: laat gasbusjes/gasflessen op een warme dag niet achter in de auto.
- Controleer telkens wanneer u de gasdrukregelaar op een gasbusje/gasfles aansluit op lekkages bij de aansluiting. Bijvoorbeeld: voer telkens een controle uit wanneer een gasbusje/gasfles opnieuw wordt aangesloten.
- Houd gasbusjes/gasflessen buiten het bereik van kinderen.
- Niet aansluiten op de aardgasleiding van een woning. De kleppen en openingen zijn uitsluitend geschikt voor propaangas.
- De ruimte rondom het gasbusje/de gastank dient vrij en schoon te blijven.
- Verwissel gasbusjes/gasflessen niet in de buurt van een ontstekingsbron.

Extra tip voor gasbusjes

- Sluit de gaskraan op de gasdrukregelaar altijd af voordat u de gasdrukregelaar ontkoppelt.

Extra tips voor gasflessen

- Sluit de gasflesafsluiter van de gasfles altijd af voordat u de gasdrukregelaar ontkoppelt.
- Gasflessen dienen rechtop te worden aangesloten, vervoerd en bewaard.

RICHTLIJNEN VOOR OPSLAG EN BUITENGEBRUIKSTELLING

Het is belangrijk om de volgende richtlijnen te volgen voor barbecues die gedurende langere tijd niet gebruikt zijn:

- Bewaar ontkoppelde gasbusjes/gasflessen niet in een gebouw, garage of andere gesloten ruimte.
- Controleer of het gebied onder de ketel en de uitneembare opvangpan schoon zijn. Vuil kan de luchttoevoer en ventilatie belemmeren.
- Controleer de Weber®-gasbarbecue vóór gebruik op gaslekage en controleer of de branderbuizen niet verstopt zijn. (Raadpleeg "JAARLIJKS ONDERHOUD.")
- Controleer ook of de bescherming tegen spinnen en insecten schoon is. (Raadpleeg "JAARLIJKS ONDERHOUD.")

Aanvullende richtlijnen voor gasbusjes

- Ontkoppel de gasfles als: 1) deze leeg is; 2) de barbecue wordt bewaard in een garage of andere gesloten ruimten; 3) de barbecue wordt vervoerd.

Aanvullende richtlijnen voor gasflessen

- Wanneer de Weber®-gasbarbecue niet wordt gebruikt, dient de gastoevoer te zijn dichtgedraaid bij de gasfles.

⚠ WAARSCHUWING: Zorg dat de gasflesafsluiter dicht is wanneer de barbecue niet wordt gebruikt.

- Als u de Weber®-gasbarbecue binnenshuis bewaart, dient u de gasbron buiten te ONTKOPPELEN en de gasfles op een goed geventileerde locatie te bewaren.
- Als u de gasfles niet ontkoppelt van de Weber®-gasbarbecue, dient u zowel de barbecue als de gasfles buiten op een goed geventileerde locatie te bewaren.

VEREISTEN VOOR EN AANSLUITING VAN DE GASDRUKREGELAAR

Vereisten voor zowel gasbusjes als gasflessen

- Vermijd knikken in de slang.
- Vervang de flexibele slang wanneer dit vereist is volgens lokale voorschriften.
- Onderdelen die zijn verzegeld door de fabrikant, mogen niet worden veranderd door de gebruiker.
- Aanpassingen aan het toestel kunnen gevaarlijk zijn.

BELANGRIJKE INFORMATIE OVER PROPAANGAS EN PROPAANGASAANSLUITINGEN

Aanvullende vereisten voor gasflessen

- In het Verenigd Koninkrijk dient dit toestel te zijn voorzien van een gasdrukregelaar met een nominale uitvoer van 37 millibar conform BS 3016.
- De slang mag niet langer zijn dan 1,5 meter.
- Alleen een nationaal goedgekeurde lagedrukslang en gasdrukregelaar mogen worden gebruikt.
- Gebruik uitsluitend vervangende gasdrukregelaars en slangeenheden die zijn goedgekeurd door de fabrikant van het buitenkooktoestel op gas.

LAND	GASTYPE & DRUK
Bulgarije, Cyprus, Denemarken, Estland, Finland, Hongarije, IJsland, Letland, Litouwen, Malta, Nederland, Noorwegen, Roemenië, Slovenië, Slowakije, Spanje, Tsjechische Republiek, Turkije, Zweden	I ₃ B/P – 30 mbar
België, Frankrijk, Griekenland, Ierland, Italië, Luxemburg, Portugal, Spanje, Verenigd Koninkrijk, Zwitserland	I ₃ – 28-30 / 37 mbar
Polen	I ₃ B/P – 37 mbar
Duitsland, Oostenrijk	I ₃ B/P – 50 mbar

	VERBRUIKSGEGEVENS GASBUSJES		
		kW	g/h
MAXIMUM HOOFDBRANDER MET GASBUSJE	2,8	202	

	VERBRUIKSGEGEVENS GASFLESSEN		
		kW	g/h
MAXIMUM HOOFDBRANDER MET GASFLES	3,7	264	

RESERVESLANG, GASDRUKREGELAAR EN KLEPEENHEID

⚠ **BELANGRIJK:** Wij raden u aan om de gaslangeenheid van uw Weber®-gasbarbecue elke vijf jaar te vervangen. In sommige landen is het wettelijk verplicht om de gas slang na minder dan vijf jaar te vervangen. In dat geval geldt de lokale regelgeving.

Neem voor een vervangende gas slang, gasdrukregelaar en klepeenheid contact op met de klantenservice in uw regio. Daarvoor kunt u gebruikmaken van de contactgegevens op onze website. Surf naar www.weber.com®.

WAT IS EEN GASDRUKREGELAAR?

Uw Weber®-gasbarbecue is voorzien van drukregelaar: een apparaat dat ervoor zorgt dat er een constante en gelijkmatige gasstroom uit het gasbusje of de gasfles komt.

⚠ GEVAAR

Bewaar geen ontkoppelde of reservegasflessen of -gasbusjes onder of in de buurt van deze barbecue.

GASDRUKREGELAAR AANSLUITEN OP HET GASBUSJE

GASDRUKREGELAAR AANSLUITEN OP HET GASBUSJE

Gebruik alleen butaan-/propaangasbusjes voor eenmalig gebruik met een capaciteit van minimaal 430 g en maximaal 460 g. Het gasbusje dient te beschikken over een EN 417-kraan, zoals afgebeeld (1).

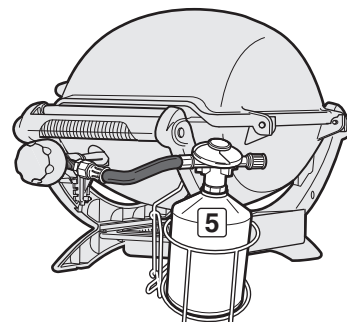
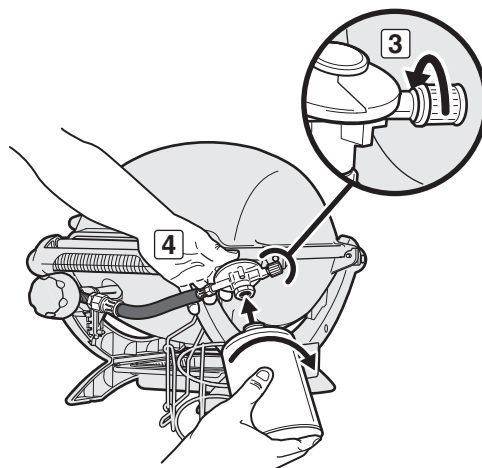
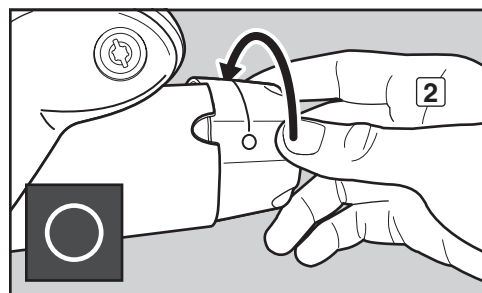
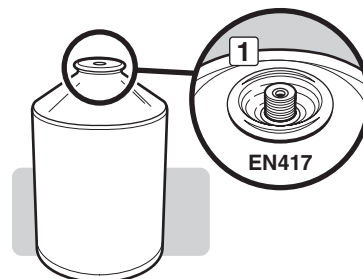
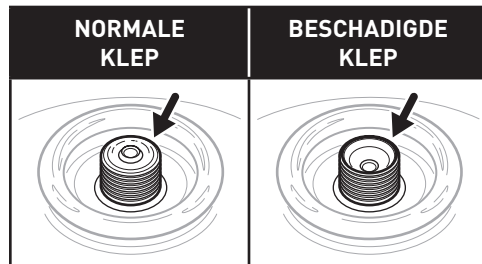
⚠ **LET OP: Gebruik alleen gasbusjes die zijn aangemerkt als "PROPAAN" of "BUTAAN/PROPAANMENGSEL."**

- A) Controleer of de brander is uitgeschakeld door de regelknop van de brander in te drukken en deze rechtsonder naar OFF te draaien (2).
- B) Controleer of de gaskraan op de gasdrukregelaar dicht is door deze rechtsonder naar te draaien (3).
- C) Duw het gasbusje voor eenmalig gebruik in de gasdrukregelaar en draai dit rechtsonder tot het gasbusje goed vastzit (4).

⚠ **WAARSCHUWING: Draai het gasbusje handvast aan. Wanneer er te veel kracht wordt uitgeoefend, kunnen de koppeling van de gasdrukregelaar en de gasafsluiter van het gasbusje worden beschadigd. Dit kan lekkage veroorzaken of de gasstroom blokkeren.**

- D) Plaats het gasbusje voor eenmalig gebruik in de beugel voor het busje (5).

⚠ **WAARSCHUWING: Het gasbusje voor eenmalig gebruik dient in de beugel te passen.**



INSTRUCTIES GASBUSJES



Dit symbool geeft aan dat instructies alleen van toepassing zijn op barbecues met BUTAANGASBUSJES VOOR EENMALIG GEBRUIK als gasbron.

INSTRUCTIES GASFLES



Dit symbool geeft aan dat instructies alleen van toepassing zijn op barbecues met NAVULBARE PROPAANGASFLESSEN als gasbron.

GASDRUKREGELAAR AANSLUITEN OP DE GASFLES

GASDRUKREGELAAR AANSLUITEN OP DE GASFLES

Gebruik alleen gasflessen met een capaciteit van minimaal 2,5 kg en maximaal 13 kg.

A) Verbind de gasdrukregelaar met de gasfles.

⚠ WAARSCHUWING: Controleer of de gasflesafsluiter of gasdrukregelaar gesloten is.

Bepaalde gasdrukregelaars dient u aan te drukken om deze aan te sluiten en los te trekken om deze te ontkoppelen. Andere gasdrukregelaars zijn voorzien van linksdraaiend schroefdraad om de gasdrukregelaar op de gasflesafsluiter aan te sluiten. Identificeer uw type gasdrukregelaar en volg de aansluitinstructies voor dat specifieke type regelaar.

Rechtsom draaien om aan te sluiten

Schroef de gasdrukregelaar op de gasfles door de aansluiting rechtsom te draaien (1). Plaats de gasdrukregelaar zo dat de ventilatieopening (2) naar beneden wijst.

Linksom draaien om aan te sluiten

Schroef de gasdrukregelaar op de gasfles door de aansluiting linksom te draaien (3) (4).

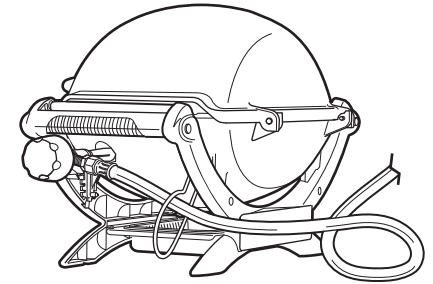
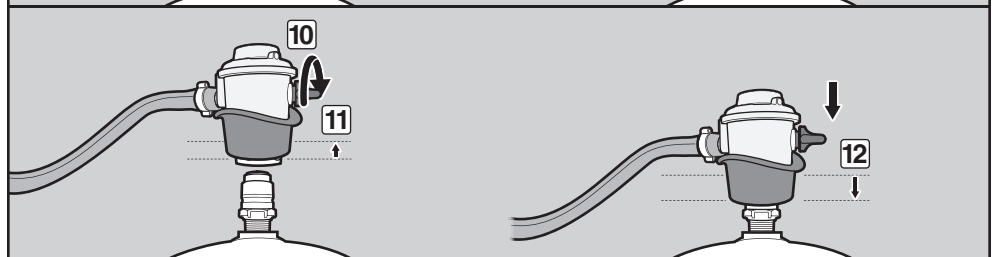
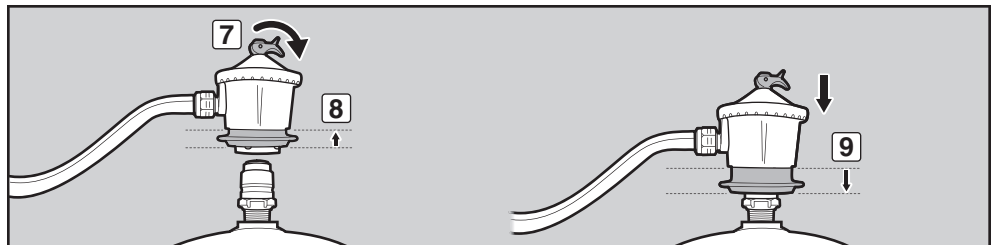
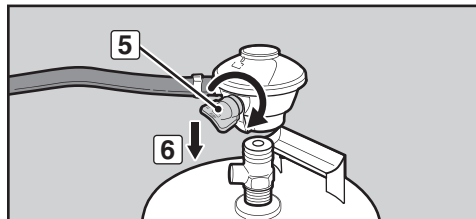
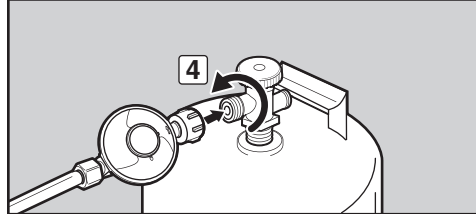
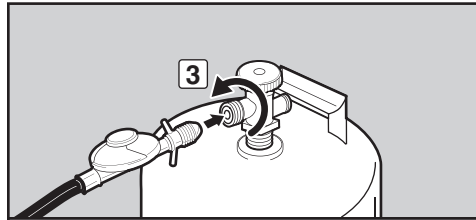
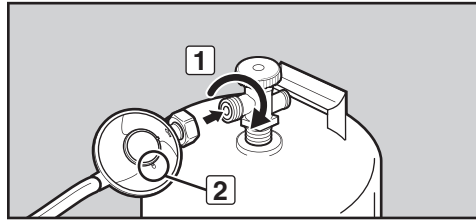
Hendel draaien/vastklikken om aan te sluiten

Draai de hendel van de gasdrukregelaar rechtsom (5) naar OFF. Druk de gasdrukregelaar op de gasflesafsluiter totdat de regelaar op zijn plek klikt (6).

Kraag verschuiven om aan te sluiten

Controleer of de hendel van de gasdrukregelaar dicht staat (7) (10). Schuif de kraag van de gasdrukregelaar omhoog (8) (11). Druk de gasdrukregelaar omlaag op de gasflesafsluiter en houd deze vast. Schuif de kraag omlaag om aan te sluiten (9) (12). Herhaal de procedure als de gasdrukregelaar niet is vergrendeld.

Opmerking: De afbeeldingen van de gasdrukregelaar in deze handleiding kunnen afwijken van de gasdrukregelaar die u gebruikt voor uw barbecue. De wettelijke voorschriften kunnen per land verschillen.



BARBECUE VOORBEREIDEN VOOR GEBRUIK – MET GASBUSJE

WAT IS EEN CONTROLE OP LEKKAGE?

Het brandstofsysteem van uw barbecue bestaat uit een reeks aansluitingen en koppelingen. Een controle op lekkage is een betrouwbare manier om te zorgen dat er geen gas ontsnapt uit deze aansluitingen of koppelingen.

Hoewel alle onderdelen die in de fabriek zijn aangesloten, zorgvuldig zijn gecontroleerd op gaslekkages, is het belangrijk om een controle op lekkage uit te voeren voordat u de barbecue voor het eerst gebruikt, evenals elke keer dat u een aansluiting los- en vast maakt of routineonderhoud uitvoert.

⚠ GEVAAR

Gebruik geen vuur om te controleren op gaslekkages. Let erop dat er geen vonken of vuur in de buurt zijn wanneer u controleert op lekkages. Vonken of open vuur kunnen brand of een explosie veroorzaken, met mogelijk ernstig of fataal letsel en beschadiging van eigendommen tot gevolg.

⚠ **WAARSCHUWING:** De gasaansluitingen van uw gasbarbecue zijn in de fabriek getest. Wij raden echter aan om alle gasaansluitingen nogmaals op lekkage te controleren voordat u uw gasbarbecue gaat gebruiken.

⚠ **WAARSCHUWING:** Voer deze lekkagecontroles zelfs uit als uw barbecue door de dealer of verkoper is gemonteerd.

⚠ **WAARSCHUWING:** Controleer gasaansluitingen telkens op lekkages wanneer u deze ontkoppelt en opnieuw aansluit.

OPMERKING: Alle in de fabriek uitgevoerde aansluitingen zijn zorgvuldig gecontroleerd op gaslekkages en de branders zijn getest. Als voorzorgsmaatregel dient u alle aansluitingen echter opnieuw op lekkages te controleren voordat u uw Weber®-gasbarbecue gebruikt. Tijdens het transport en de hantering kunnen gasaansluitingen los of beschadigd raken.

CONTROLLEREN OP GASLEKKAGES NA AANSLUITING VAN EEN GASBUSJE

U hebt het volgende nodig: een spuitfles, borstel of doek en zeepwater. (U kunt uw eigen zeepwater maken door 20% vloeibare zeep te mengen met 80% water, of een oplossing voor het controleren op lekkage kopen in een doe-het-zelfwinkel.)

- A) Controleer of de brander is uitgeschakeld door de regelknop van de brander in te drukken en deze rechtsom naar OFF te draaien (○) (1).
 - B) Open de gastoevoer door de gaskraan op de gasdrukregelaar linksom te draaien (2).
- ⚠ **WAARSCHUWING: Steek de brander niet aan terwijl u controleert op lekkages.**
- C) Maak de aansluitingen met een spuitfles, borstel of doek nat met zeepwater om te controleren op lekkages. Wanneer er zich zeepbellen vormen of wanneer u zeepbellen groter ziet worden, is er sprake van lekkage. Breng zeepwater aan op de volgende aansluitingen:

- a) De aansluiting van de gasdrukregelaar op het gasbusje (3).

⚠ **WAARSCHUWING: Als u een lekkage constateert bij aansluiting (3), verwijdert u het gasbusje. GEBRUIK DE BARBECUE NIET. Sluit een ander gasbusje aan en controleer de aansluiting opnieuw met zeepsop op lekkages. Wanneer de lekkage niet is verholpen na het aansluiten van een ander gasbusje, draait u het gas dicht (OFF). GEBRUIK DE BARBECUE NIET. Neem contact op met een vertegenwoordiger van de klantenservice in uw regio. Daarvoor kunt u gebruikmaken van de contactgegevens op onze website. Surf naar www.weber.com®.**

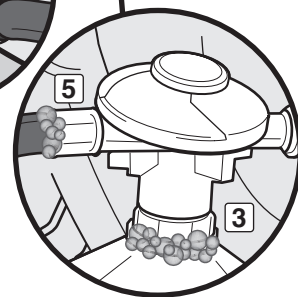
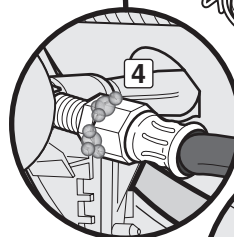
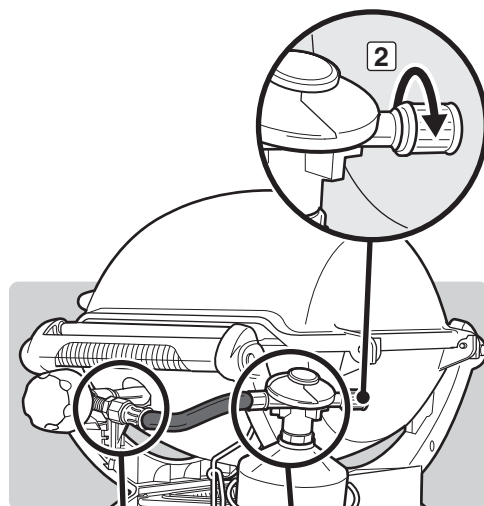
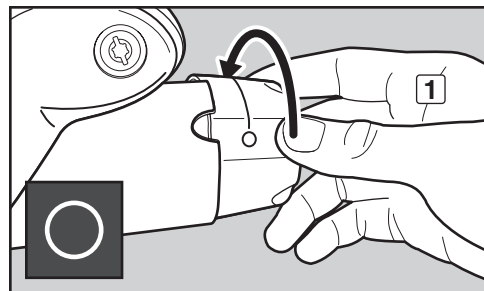
- b) De aansluiting van de klep op de slang met de gasdrukregelaar (4).
- c) De aansluiting van de slang op de gasdrukregelaar (5).

⚠ **WAARSCHUWING: Als u een lekkage constateert bij aansluiting (4 of 5), draait u de gastoevoer dicht (OFF). GEBRUIK DE BARBECUE NIET. Neem contact op met een vertegenwoordiger van de klantenservice in uw regio. Daarvoor kunt u gebruikmaken van de contactgegevens op onze website. Surf naar www.weber.com®.**

- D) Nadat u op lekkages hebt gecontroleerd, draait u de gastoevoer dicht (OFF) bij de bron en spoelt u de aansluitingen af met water.

OPMERKING: Omdat tijdens het controleren op gaslekkages zeepsop wordt gebruikt, bestaat een risico op lichte roestvorming. Spoel alle aansluitingen daarom na het controleren op lekkages altijd af met water.

Uw barbecue is nu klaar voor gebruik.



BARBECUE VOORBEREIDEN VOOR GEBRUIK – MET GASFLES

CONTROLLEREN OP GASLEKKAGES NA AANSLUITING VAN EEN GASFLES

U hebt het volgende nodig: een spuitfles, borstel of doek en zeepwater. (U kunt uw eigen zeepwater maken door 20% vloeibare zeep te mengen met 80% water, of een oplossing voor het controleren op lekkage kopen in een doe-het-zelfwinkel.)

- A) Controleer of de brander is uitgeschakeld door de regelknop van de brander in te drukken en deze rechtsonder naar OFF te draaien (○).
- B) Draai de gastoevoer open bij de bron.

Bepaal het type van uw gasdrukregelaar. Volg de instructies voor uw type gasdrukregelaar.

Draaiknop

Draai de gasflesafsluiter linksom (1) (2) (3).

Hendel

Draai de hendel van de gasdrukregelaar naar ON (4) (5) (6).

- ⚠ **WAARSCHUWING: Steek de branders niet aan terwijl u controleert op lekkages.**

- C) Maak de aansluitingen met een spuitfles, borstel of doek nat met zeepwater om te controleren op lekkages. Wanneer er zich zeepbellen vormen of wanneer u zeepbellen groter ziet worden, is er sprake van lekkage. Breng zeepwater aan op de volgende aansluitingen:

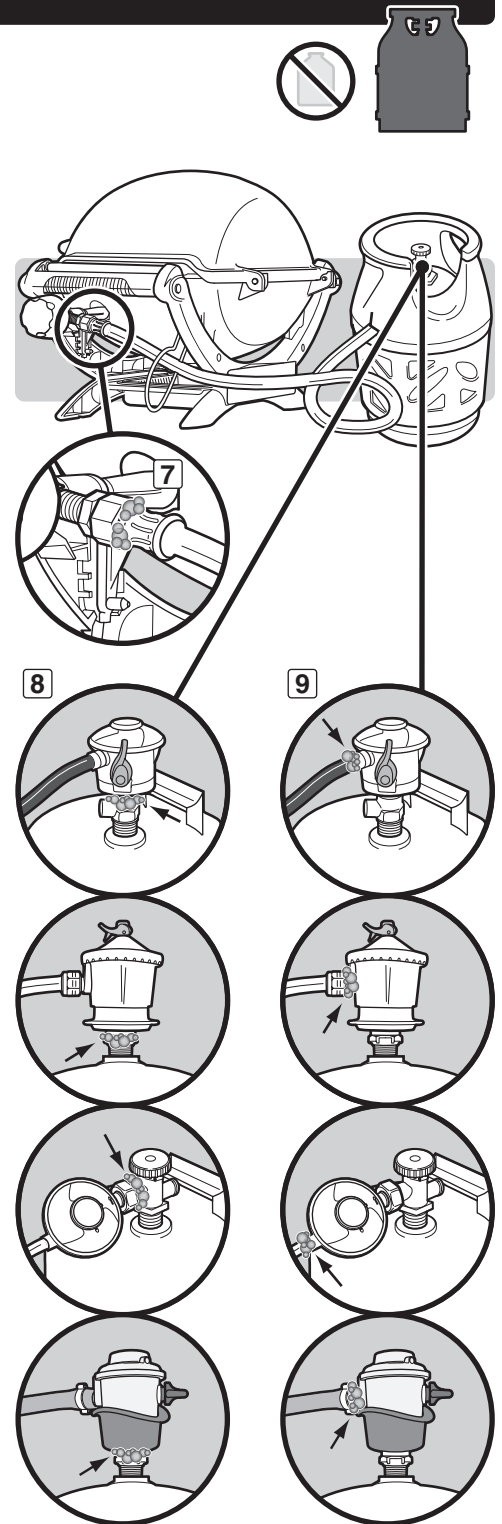
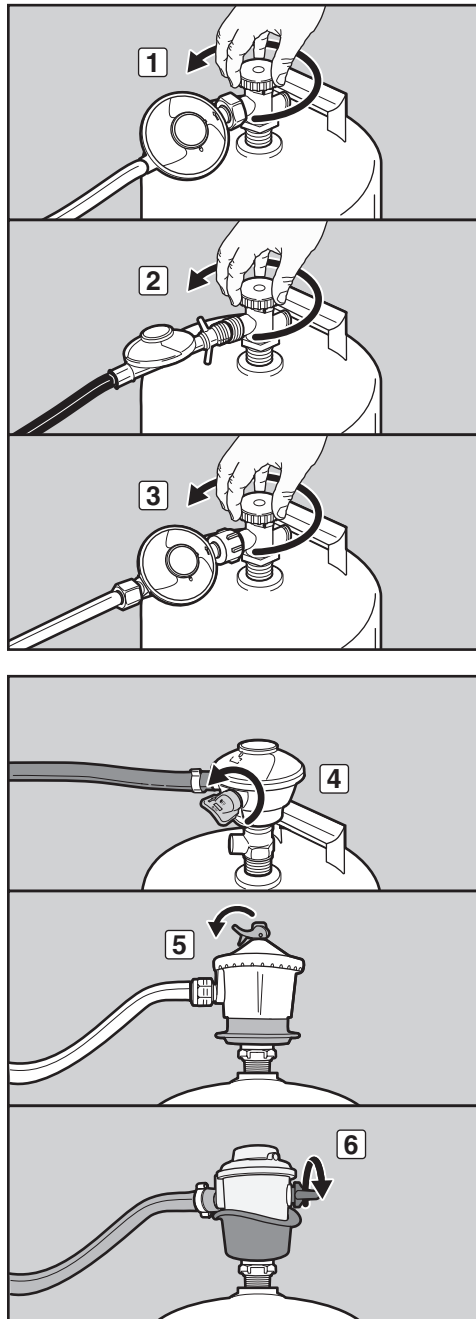
- a) De aansluiting van de klep op de slang met de gasdrukregelaar (7).
- b) De aansluiting van de slang op de gasdrukregelaar (8).
- c) De aansluiting van de gasdrukregelaar op de gasfles (9).

- ⚠ **WAARSCHUWING: Als u een lekkage constateert bij aansluiting (7, 8 of 9), draait u de gastoevoer dicht (OFF). GEBRUIK DE BARBECUE NIET. Neem contact op met een vertegenwoordiger van de klantenservice in uw regio. Daarvoor kunt u gebruikmaken van de contactgegevens op onze website. Surf naar www.weber.com.**

- D) Nadat u op lekkages hebt gecontroleerd, draait u de gastoevoer dicht (OFF) bij de bron en spoelt u de aansluitingen af met water.

OPMERKING: Omdat tijdens het controleren op gaslekkages zeepsop wordt gebruikt, bestaat een risico op lichte roestvorming. Spoel alle aansluitingen daarom na het controleren op lekkages altijd af met water.

Uw barbecue is nu klaar voor gebruik.

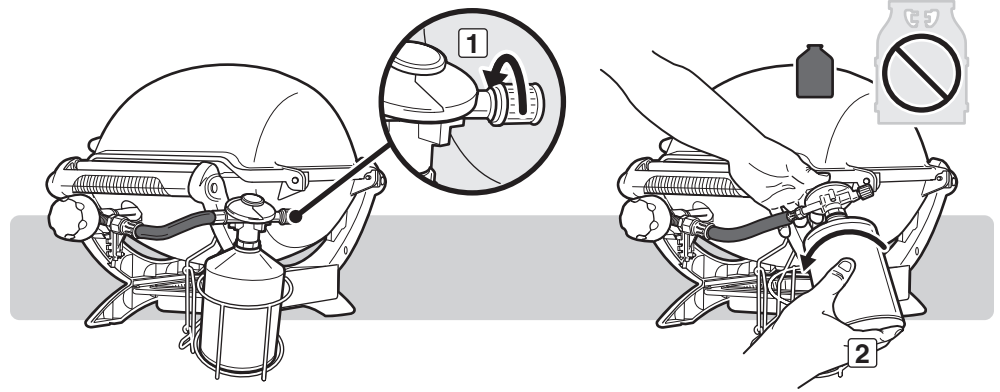


GASDRUKREGELAAR ONTKOPPELEN

GASBUSJE VAN GASDRUKREGELAAR ONTKOPPELEN

Ga als volgt te werk om het gasbusje te verwijderen wanneer dit vervangen dient te worden.

- Controleer of de brander is uitgeschakeld door de regelknop van de brander in te drukken en deze rechtsonder naar OFF te draaien (O).
- Controleer of de gaskraan op de gasdrukregelaar dicht is door deze rechtsonder aan te draaien (1).
- Schroef het gasbusje voor eenmalig gebruik los van de gasdrukregelaar door het busje linksom te draaien (2).



GASDRUKREGELAAR VAN DE GASFLES ONTKOPPELEN

Wij raden aan om de gasfles bij te vullen voordat deze volledig leeg is. Breng de gasfles hiervoor naar een propaangasverkoper.

- Verwijder de gasfles door de gastoevoer dicht te draaien en de slang en gasdrukregelaar van de gasfles te ontkoppelen.

⚠ WAARSCHUWING: Controleer of de gasflesafsluiter of gasdrukregelaar gesloten is.

Bepaal het type van uw gasdrukregelaar. Volg de instructies voor het ontkoppelen van die gasdrukregelaar.

Linksom draaien om te ontkoppelen

Schroef de gasdrukregelaar los van de gasfles door de aansluiting linksom te draaien (1).

Rechtsom draaien om te ontkoppelen

Schroef de gasdrukregelaar los van de gasfles door de aansluiting rechtsonder te draaien (2) (3).

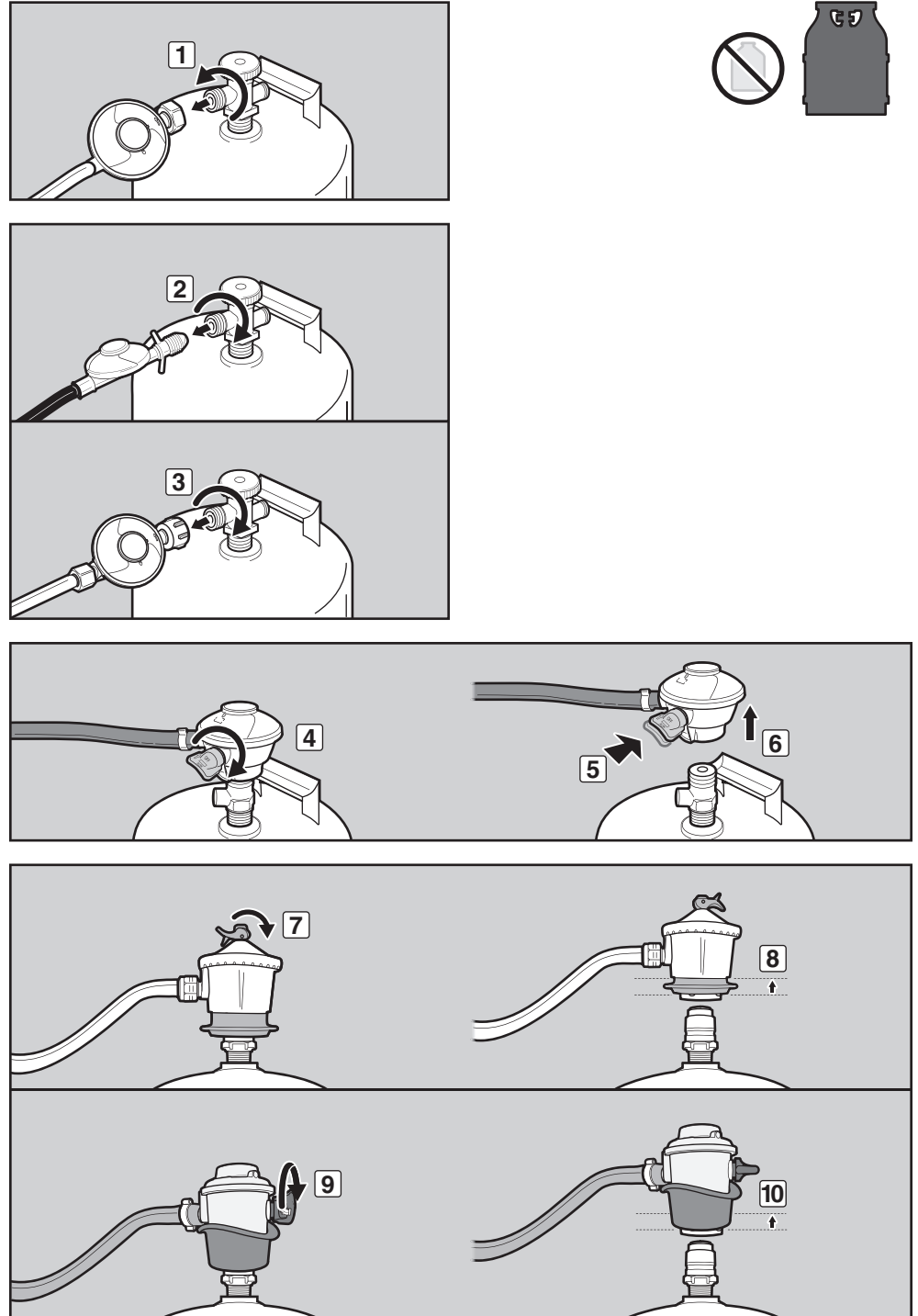
Hendel omzetten om te ontkoppelen

Draai de hendel van de gasdrukregelaar rechtsonder (4) naar OFF. Druk op de hendel van de gasdrukregelaar (5) totdat deze loskomt van de gasfles (6).

Kraag verschuiven om te ontkoppelen

Controleer of de hendel van de gasdrukregelaar dicht staat (7) (9). Schuif de kraag van de gasdrukregelaar omhoog (8) (10) om deze te ontkoppelen van de gasfles.

- Vervang de lege gasfles door een volle gasfles.



VEILIGHEID VOOROP

Het is een goede gewoonte om telkens vóór het barbecueën een paar veiligheidscontroles uit te voeren.

Houd bij het bepalen van de plaats van uw barbecue en bij het gebruik rekening met de veiligheid. Lees de volgende waarschuwingen voordat u de barbecue installeert of gebruikt.

WAARSCHUWINGEN:

- ⚠ Deze barbecue mag alleen buitenshuis in een goed geventileerde omgeving worden gebruikt. Gebruik de barbecue niet in een garage, doorgang, schuur of hut of in een andere afgesloten ruimte.
- ⚠ Plaats uw Weber®-gasbarbecue niet onder een onbeschermd niet-hittebestendig afdak of zonnesherm.
- ⚠ Uw Weber®-gasbarbecue is niet bedoeld voor gebruik in caravans en/of op boten.
- ⚠ Gebruik Weber®-gasbarbecue niet in de kofferbak van een voertuig of in een stationwagen, personenbusje, bestelwagen of caravan.
- ⚠ Houd brandbare materialen en dampen of vloeistoffen zoals petroleum, alcohol enz. uit de buurt van de kookomgeving.
- ⚠ De hele ketel wordt heet tijdens het gebruik. Niet aanraken.
- ⚠ Verplaats de Weber®-gasbarbecue niet wanneer deze in gebruik is.
- ⚠ Tijdens het koken dient het toestel op een vlakke en stabiele ondergrond te staan, uit de buurt van ontvlambaar materiaal.

UITNEEMBARE OPVANGPAN EN DRUIPBAK VOOR EENMALIG GEBRUIK

Uw barbecue is voorzien van een vetopvangsysteem dat vet van het eten wegvoert naar een uitneembare opvangpan. Voor extra gemak kunt u een druipbak voor eenmalig gebruik van Weber® in de uitneembare opvangpan plaatsen, zodat de uitneembare opvangpan langer schoon blijft.

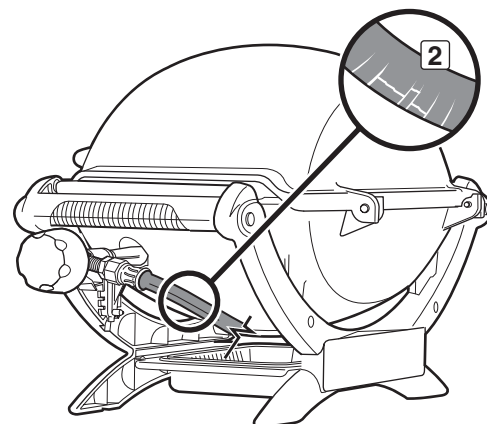
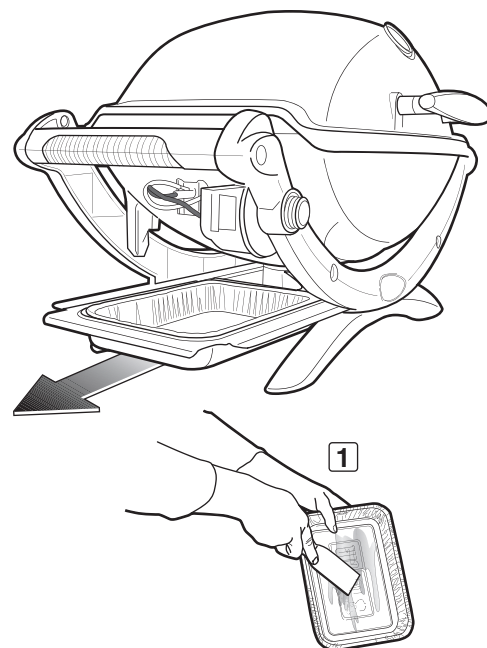
Het schoonmaken van de uitneembare opvangpan is net zo belangrijk als het schoonmaken van de ketel. Controleer de uitneembare opvangpan telkens wanneer u de barbecue gebruikt op overtollig vet. Verwijder overtollig vet met een kunststof schraper (1). Was de binnenzijde van de uitneembare opvangpan af met warm zeepsop en spoel na met water.

- ⚠ **WAARSCHUWING: Controleer de uitneembare opvangpan of de druipbak voor eenmalig gebruik vóór elk gebruik op overtollig vet. Verwijder overtollig vet om vetbrandjes te voorkomen. Een vetbrandje kan ernstig lichamelijk letsel of materiële schade veroorzaken.**
- ⚠ **LET OP: Bedek de ketel, de uitneembare opvangpan of de druipbak voor eenmalig gebruik niet met aluminiumfolie.**

SLANG CONTROLEREN

Controleer de slang regelmatig op scheurtjes (2).

- ⚠ **WAARSCHUWING: Controleer de slang voor elk gebruik van de barbecue op krassen, barsten, slijtageplekken of kepen. Gebruik de barbecue niet als de slang op enige wijze is beschadigd. Vervang de slang alleen door een door Weber®-goedgekeurde vervangende slang. Neem contact op met een vertegenwoordiger van de klantenservice in uw regio. Daarvoor kunt u gebruikmaken van de contactgegevens op onze website. Surf naar www.weber.com.**



METHODEN VOOR AANSTEKEN BRANDER

U kunt de brander op twee manieren aansteken. De eerste is met behulp van het geïntegreerde ontstekingsstelsel van de barbecue. De tweede is met een lucifer.

Hieronder zijn de stappen beschreven voor het aansteken van de barbecue met het ontstekingsstelsel. De stappen voor het aansteken van de barbecue met lucifers zijn beschreven op de volgende pagina.

BRANDERS AANSTEKEN

A) Open de deksel van de barbecue (1).

⚠ GEVAAR

Als de deksel tijdens het aansteken van de brander niet open staat of als u geen vijf minuten wacht om het gas te laten vervliegen wanneer de barbecue niet aangestoken kan worden, kan dit leiden tot een explosie met mogelijk ernstig of fataal letsel tot gevolg.

- B) Klap de zijtafels uit (2) (Q® 1200, Q® 2000, Q® 2200).
- C) Controleer of de regelknop van de brander op OFF (○) staat (3). Dit doet u door de regelknop in te drukken en rechtsom te draaien tot deze niet verder kan.
- D) Controleer of het gasbusje of de gasfles goed is aangesloten.
- E) Open de gaskraan aan de hand van de instructies voor uw specifieke type gasdrukregelaar.
- F) Druk de regelknop van brander in en draai deze linksom naar START/HIGH (†) (4).
- G1) Druk de rode ontstekingsknop enkele malen in zodat u steeds een klik hoort (5).
- OF
- G2) Houd de elektronische ontstekingsknop ingedrukt (6). U hoort de ontsteking klikken.
- H) Kijk door de grillroosters om te controleren of de brander aan staat. Er dient een vlam zichtbaar te zijn.

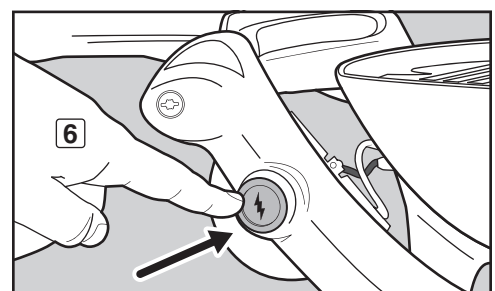
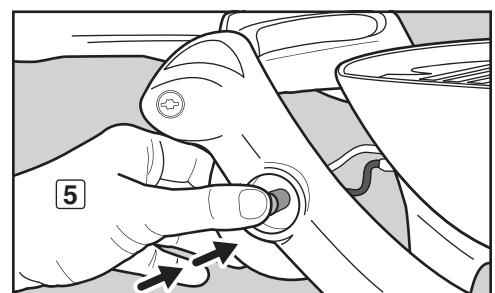
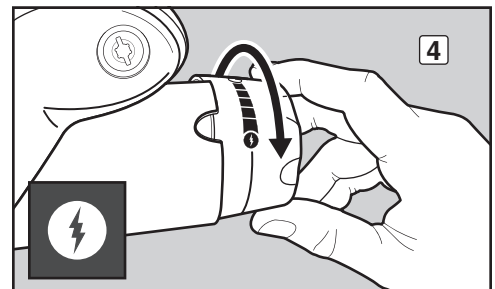
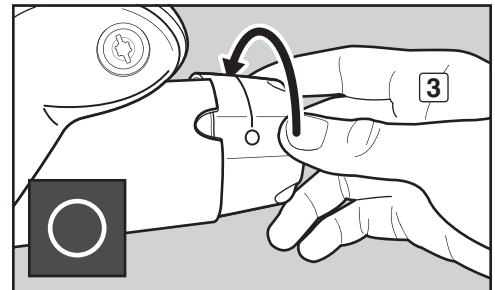
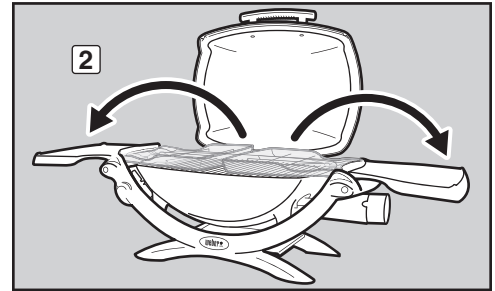
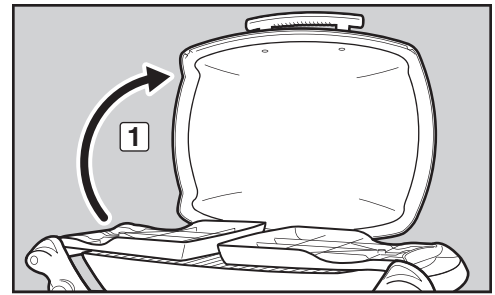
⚠ **WAARSCHUWING: Leun niet over de geopende barbecue wanneer u deze aansteekt.**

⚠ **WAARSCHUWING: Indien de brander niet binnen vijf seconden kan worden aangestoken, draait u de regelknop van de brander naar OFF en wacht u vijf minuten zodat het gas kan vervliegen voordat u het opnieuw probeert of de brander met een lucifer aansteekt.**

BRANDER UITZETTEN

Druk de regelknop van de brander in en draai deze rechtsom naar OFF (○).

⚠ **LET OP: Klap de zijtafels niet in wanneer de barbecue nog warm is (Q® 1200, Q® 2000, Q® 2200).**



Sommige batterijen zijn voorzien van een beschermende kunststof wikkel. Deze wikkel dient te worden verwijderd voordat u de barbecue aansteekt. Verwar deze kunststof wikkel niet met het etiket van de batterij.

BRANDERS AANSTEKEN

Aansteken met een lucifer

A) Open de deksel van de barbecue (1).

⚠ GEVAAR

Als de deksel tijdens het aansteken van de brander niet open staat of als u geen vijf minuten wacht om het gas te laten vervliegen wanneer de barbecue niet aangestoken kan worden, kan dit leiden tot een explosie met mogelijk ernstig of fataal letsel tot gevolg.

B) Klap de zijtafels uit (2) (Q® 1200, Q® 2000, Q® 2200).

C) Controleer of de regelknop van de brander op OFF (O) staat (3). Dit doet u door de regelknop in te drukken en rechtsonder te draaien tot deze niet verder kan.

D) Controleer of het gasbusje of de gasfles goed is aangesloten.

E) Open de gaskraan aan de hand van de instructies voor uw specifieke type gasdrukregelaar.

F) Steek een lucifer aan en houd deze in de luciferopening (4). Houd de brandende lucifer vast, druk de regelknop in en draai deze linksom naar START/HIGH (⚡) (5).

G) Kijk door de grillroosters om te controleren of de brander aan staat. Er dient een vlam zichtbaar te zijn.

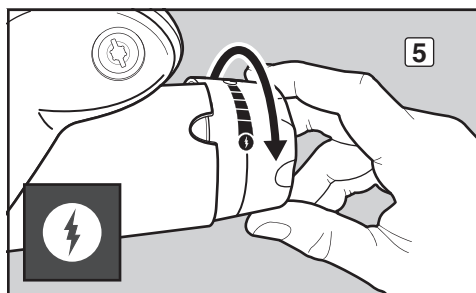
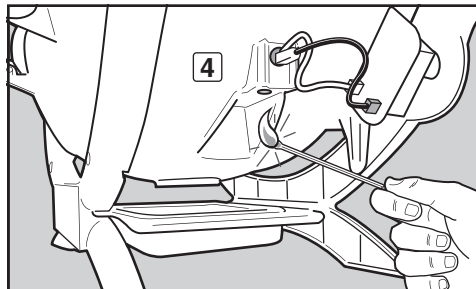
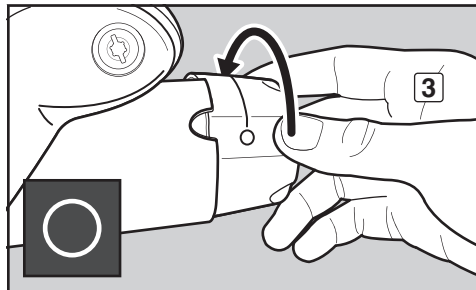
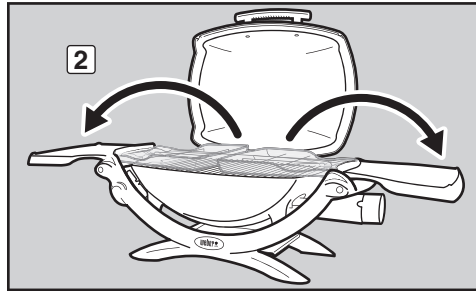
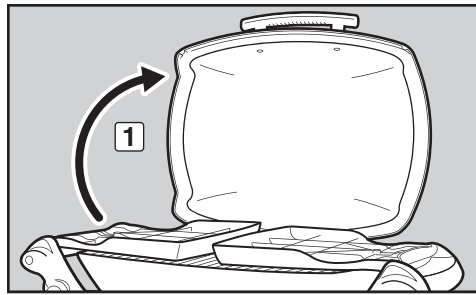
⚠ WAARSCHUWING: Leun niet over de geopende barbecue wanneer u deze aansteekt. Houd uw gezicht en lichaam ten minste 30 cm uit de buurt van de luciferopening wanneer u de barbecue aansteekt.

⚠ WAARSCHUWING: Als de brander niet binnen vijf seconden kan worden aangestoken, draait u de regelknop van de brander naar OFF en wacht u vijf minuten zodat het gas kan vervliegen voordat u het opnieuw probeert.

BRANDER UITZETTEN

Druk de regelknop van de brander in en draai deze rechtsonder naar OFF (O).

⚠ LET OP: Klap de zijtafels niet in wanneer de barbecue nog warm is (Q® 1200, Q® 2000, Q® 2200).



TIPS EN NUTTIGE AANWIJZINGEN

- Verwarm de barbecue voor het koken altijd voor. Stel brander(s) in op de hoge stand en sluit de deksel. Verwarm de barbecue gedurende 10 tot 15 minuten voor.
- De temperatuur van uw gasbarbecue kan de eerste paar keer heter worden dan normaal.
- De bereidingstijden zijn gebaseerd op een buitentemperatuur van 21 °C met weinig of geen wind. Houd rekening met langere bereidingstijden op koude of winderige dagen en op grotere hoogten. Houd rekening met kortere bereidingstijden bij extreem warm weer.
- Afhankelijk van de barbecueomstandigheden kan het nodig zijn om de regelknoppen van de branders te verstellen om de juiste bereidingstemperatuur te bereiken.
- Schroei vlees dicht en bereid het verder met een gesloten deksel voor perfect bereide gerechten.
- Als u het grillrooster helemaal vol legt met gerechten, neemt de benodigde bereidingstijd toe.
- Snij overtollig vet van biefstukken, karbonades en braadstukken, zodat er slechts een dun randje (6,4 mm) vet overblijft. Minder vet betekent een eenvoudigere reiniging en is een zekere garantie tegen ongewenste opflakkingen van de vlammen.
- Over het algemeen hebben grotere stukken vlees een langere bereidingstijd per kilo dan kleinere stukken vlees.
- Sommige gerechten, zoals een braadschotel of dunne visfilets, dienen in een schaal te worden bereid. Aluminium schalen voor eenmalig gebruik kunnen erg handig zijn, maar u kunt elke metalen pan met ovenvaste handgrepen gebruiken.
- Gerechten die in schalen worden bereid, zoals groentes, hebben langer de tijd nodig wanneer ze in een diepe schaal liggen dan in een lage schaal.
- Gebruik een tang in plaats van een vork voor het draaien en verplaatsen van stukken vlees om de natuurlijke sappen niet te verliezen. Gebruik twee spatels voor het verplaatsen van hele vissen.
- Controleer altijd of de ketel en de uitneembare opvangpan schoon zijn en geen vuil bevatten.
- Bedek de ketel niet met aluminiumfolie. Dit kan voorkomen dat het vet in de uitneembare opvangpan druipt.
- Als het vuur ongewenst opflakkerd, zet u de brander(s) uit en verplaatst u het gerecht naar de andere zijde van het grillrooster. De vlammen zullen snel afnemen. Steek de barbecue weer aan nadat de vlammen zijn verdwenen. **GEBRUIK NOOIT WATER OM DE VLAMMEN IN EEN GASBARBECUE TE DOVEN.**
- Houd de tijd in de gaten met een timer om te voorkomen dat uw gerecht overgaar wordt.
- Een dunne laag olie geeft uw gerechten een egaal bruine kleur en zorgt ervoor dat het niet aan het grillrooster blijft plakken. Smeer of sproei olie altijd alleen op het gerecht en niet direct op het grillrooster.
- Bij gebruik van een marinade, saus of glazuur met een hoge suikerconcentratie of andere ingrediënten die snel verbranden, dient u dit alleen gedurende de laatste 5 tot 10 minuten op het eten aan te brengen.

VOORVERWARMEN

Het is belangrijk om de barbecue voor te verwarmen voordat u begint met de bereiding van gerechten. Voorverwarmen: Volg de instructies in de gebruikershandleiding voor het aansteken van de barbecue. Stel de brander(s) vervolgens in op START/HIGH (*) en sluit de deksel om de barbecue voor te verwarmen. Dit duurt 10 tot 15 minuten, afhankelijk van onder andere de luchttemperatuur en de wind. Na het voorverwarmen kunt u de brander(s) naar wens instellen.

⚠ WAARSCHUWING: Als een of meer branders uit gaan tijdens het gebruik van de barbecue, draait u alle regelknoppen dicht. Open de deksel en wacht vijf minuten voordat u de barbecue opnieuw aansteekt volgens de ontstekingsinstructies.

KOKEN MET DEKSEL DICHT

Voor een gelijkmatige warmteverspreiding dienen alle gerechten met gesloten deksel te worden bereid. Met de deksel gesloten, lijkt de gasbarbecue veel op een heteluchtoven. Sommige barbecues zijn voorzien van een thermometer in de deksel die de kooktemperatuur in de barbecue aangeeft. Het voorverwarmen en het koken wordt uitgevoerd met gesloten deksel. Niet spieken – er gaat steeds warmte verloren als u de deksel optilt.

VETOPVANGSISTEEM

Een grillrooster met uniek ontwerp op basis van schuine gietijzeren spijlen zorgt dat kooksappen niet op de branderbuizen druppelen. Zo wordt voorkomen dat het vuur opflakkerd en het gerecht verbrandt. De resterende sappen stromen in een uitneembare opvangpan die eenvoudig kan worden verwijderd en gereinigd.

Ga voor meer barbecuetips en recepten naar www.weber.com.

BARBECUETIPS EN ANDERE NUTTIGE AANWIJZINGEN

RUNDEVLEES	Dikte/gewicht	Gemiddelde totale bereidingstijd
Biefstuk: Entrecote, rib-eye of filet mignon (ossenhaas)	2 cm dik (¾ inch)	3 tot 5 minuten bij hoge temperatuur
	2,5 cm dik (1 inch)	6 tot 8 minuten bij hoge temperatuur
Biefstuk: Porterhouse en t-bone	2 cm dik (¾ inch)	4 tot 6 minuten bij hoge temperatuur
	2,5 cm dik (1 inch)	8 tot 10 minuten bij hoge temperatuur
Flank Steak	700 tot 900 gram (1½ tot 2 lb), 2 cm dik (¾ inch)	12 tot 14 minuten bij hoge temperatuur
Rundvleestartaar	2 cm dik (¾ inch)	8 tot 10 minuten bij gemiddelde temperatuur
Ossenhaas	1,4 tot 1,8 kg (3 tot 4 lb)	25 tot 30 minuten: 10 minuten dichtschroeien bij hoge temperatuur, 15 tot 20 minuten grillen bij lage temperatuur
VARKENSVLEES	Dikte/gewicht	Gemiddelde totale bereidingstijd
Braadworst: vers	streng 150 gram (5 oz)	10 tot 15 minuten bij lage temperatuur
Karbonade: met of zonder bot	2 cm dik (¾ inch)	10 tot 15 minuten: 6 minuten dichtschroeien bij hoge temperatuur, 4 tot 8 minuten grillen bij lage temperatuur
	3¼ tot 3¾ cm dik (1¼ tot 1½ inch)	14 tot 18 minuten: 8 minuten dichtschroeien bij hoge temperatuur, 6 tot 10 minuten grillen bij lage temperatuur
Ribstuk: kleine spareribs*	1,4 tot 1,8 kg (3 tot 4 lb)	1 tot 1½ uur bij lage temperatuur (met ribrek**)
Ribstuk: spareribs	1,4 tot 1,8 kg (3 tot 4 lb)	1 tot 1½ uur bij lage temperatuur: 30 minuten op de botkant, daarna elke 10 tot 15 minuten keren
Varkenshaas	450 gram (1 lb)	20 tot 25 minuten: 10 minuten dichtschroeien bij hoge temperatuur (3 maal keren), 10 tot 15 minuten grillen bij lage temperatuur
GEVOGELTE	Dikte/gewicht	Gemiddelde totale bereidingstijd
Kipfilet: zonder bot en huid	175 tot 230 gram (6 tot 8 oz)	12 tot 16 minuten bij gemiddelde temperatuur
Kip in stukken: met bot, gevarieerd	85 tot 175 gram (3 tot 6 oz)	35 tot 45 minuten bij lage temperatuur
Kip: heel*	1,8 tot 2,3 kg (4 tot 5 lb)	1 tot 1½ uur bij gemiddelde temperatuur (met braadrek**)
Cornish Game Hen	1,4 tot 1,8 kg (3 tot 4 lb)	30 tot 35 minuten bij gemiddelde temperatuur (met braadrek**)
Kalkoenfilet: met bot*	2,3 tot 2,7 kg (5 tot 6 lb)	1 tot 1½ uur bij lage temperatuur
VIS EN SCHAAL- EN SCHELPDIEREN	Dikte/gewicht	Gemiddelde totale bereidingstijd
Vis, filet of steak: zalm, zwaardvis of tonijn	¾ tot 1¼ cm (¼ tot ½ inch)	6 tot 8 minuten bij gemiddelde temperatuur
	2½ tot 3¼ cm dik (1 tot 1¼ inch)	8 tot 10 minuten bij gemiddelde temperatuur
Vis, filet of steak: heilbot en zeebaars	¾ tot 1¼ cm (¼ tot ½ inch)	10 tot 12 minuten bij gemiddelde temperatuur
	2½ tot 3¼ cm dik (1 tot 1¼ inch)	12 tot 14 minuten bij gemiddelde temperatuur
Garnalen	50 gram (1½ oz)	3 tot 5 minuten bij gemiddelde temperatuur
GROENTEN	Dikte/gewicht	Gemiddelde totale bereidingstijd
Asperges	4 cm diameter (1½ inch)	3 tot 5 minuten bij gemiddelde temperatuur
Maïs	ongepeld	25 tot 30 minuten bij gemiddelde temperatuur
	gepeld	10 tot 15 minuten bij gemiddelde temperatuur
Paddenstoelen	shiitake of champignon	8 tot 10 minuten bij gemiddelde temperatuur
	portabello	12 tot 15 minuten bij gemiddelde temperatuur
Uien	plakken van 1¼ cm (½ inch)	8 tot 12 minuten bij gemiddelde temperatuur
Aardappels	heel	45 tot 60 minuten bij lage temperatuur
	plakken van 1¼ cm (½ inch)	14 tot 16 minuten bij gemiddelde temperatuur

PROBLEEMOPLOSSING

PROBLEEM	OPLOSSING
De brander gaat niet aan wanneer de ontstekingsknop wordt ingedrukt.	<p>Controleer of de gasstroom naar de brander aanwezig is door de brander met een lucifer aan te steken. Raadpleeg "BRANDER AANSTEKEN – Aansteken met een lucifer." Als u de brander wel kunt aansteken met een lucifer, is er een probleem met het ontstekingsstelsel. Raadpleeg "ONTSTEKINGSSYSTEEM MET DRUKKNOP ONDERHOUDEN" of "ELEKTRONISCH ONTSTEKINGSSYSTEEM ONDERHOUDEN."</p> <p>Controleer of de bedrading goed is verbonden met de klemmen op de eenheid van de ontstekingsmodule. Controleer of de draden zijn verbonden met de klemmen van de ontstekingsknop of de elektronische ontstekingsmodule. Raadpleeg "ONTSTEKINGSSYSTEEM MET DRUKKNOP ONDERHOUDEN" of "ELEKTRONISCH ONTSTEKINGSSYSTEEM ONDERHOUDEN."</p> <p>Als er een nieuwe batterij is geplaatst, controleert u of de plastic wikkel van de batterij is verwijderd. Controleer of de batterij in goede staat verkeert en goed is geplaatst. Raadpleeg "ELEKTRONISCH ONTSTEKINGSSYSTEEM ONDERHOUDEN."</p>
De brander gaat niet aan of de vlam is klein terwijl de regelknop in de HOGE stand staat (!).	Mogelijk is de brandstof (bijna) op. Vervang het gasbusje of de gasfles of vul de gasfles bij.
De vlammen van de brander branden onregelmatig.	Reinig de branderpoorten langs de gehele lengte van de branderbuis. Raadpleeg "JAARLIJKS ONDERHOUD."
De vlam is klein terwijl de regelknop in de HOGE stand staat (!).	
De vlammen branden niet langs de hele lengte van de branderbuis.	
De branders hebben een gele of oranje vlam en u ruikt gas.	Controleer de bescherming tegen spinnen en insecten op mogelijke belemmeringen. (De openingen zijn verstopt.) Maak de bescherming tegen spinnen en insecten schoon. Raadpleeg "JAARLIJKS ONDERHOUD."
De vlammen flakkeren af en toe fel op.	De barbecue dient gedurende 10 tot 15 minuten te worden voorverwarmd met de brander in de hoogste stand.
⚠ LET OP: Bedek de ketel niet met aluminiumfolie.	Maak de grillroosters grondig schoon en verwijder alle vetresten. Raadpleeg "BINNENKANT VAN DE BARBECUE REINIGEN."
	Mogelijk is de ketel vies waardoor het vet niet in de uitneembare opvangpan kan stromen. Maak de ketel schoon. Raadpleeg "BINNENKANT VAN DE BARBECUE REINIGEN."
Het lijkt alsof de binnenkant van de deksel afbladdert. (Lijkt op afgebladderde lak.)	De binnenzijde van de deksel is van gegoten aluminium. De deksel is niet geverfd. Deze kan dus niet afbladderen. Wat u ziet is aangebrand vet dat is verkoold en afbladdert. DIT IS GEEN DEFECT. Maak de deksel grondig schoon. Raadpleeg "BINNENKANT VAN DE BARBECUE REINIGEN."

Als een probleem niet verholpen kan worden aan de hand van deze instructies, neemt u contact op met een vertegenwoordiger van de klantenservice in uw regio. Daarvoor kunt u gebruikmaken van de contactgegevens op onze website. Surf naar www.weber.com®.

UW WEBER® GASBARBECUE IN TOPCONDITIE HOUDEN

⚠ GEVAAR

Wanneer de op deze pagina beschreven problemen niet worden verholpen, kan er brand ontstaan met mogelijk ernstig of fataal letsel en beschadiging van eigendommen tot gevolg.

Voor een veilige en efficiënte werking van uw Weber®-gasbarbecue raden we aan om de aanwezige beschermingen tegen spinnen en insecten en de branderbuis ten minste eenmaal per jaar te inspecteren. Hieronder vindt u belangrijke informatie over deze twee onderdelen van de barbecue die jaarlijks onderhoud behoeven.

Als u merkt dat de vlammen niet regelmatig branden of branderpoorten geblokkeerd zijn, volgt u de instructies in het gedeelte "BRANDERBUIZEN REINIGEN OF VERVANGEN" op de volgende pagina.

VLAMPATROON VAN DE BRANDER

De branderbuis van uw Weber®-gasbarbecue zijn in de fabriek ingesteld voor een correcte mengverhouding van lucht en gas. Het gewenste vlampatroon wordt getoond in de afbeelding en is hieronder beschreven:

- Branderbuis (1)
- Uiteinden flakkeren af en toe geel (2)
- Lichtblauw (3)
- Donkerblauw (4)

Controleer het vlammenpatroon. Als het vlammenpatroon niet overeenkomt met de beschrijving hierboven, kan dat betekenen dat de bescherming tegen spinnen en insecten vuil of geblokkeerd is.

WEBER®-BESCHERMING TEGEN SPINNEN EN INSECTEN

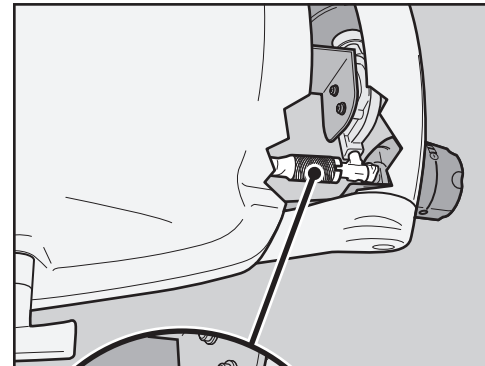
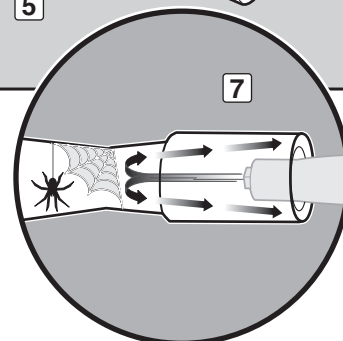
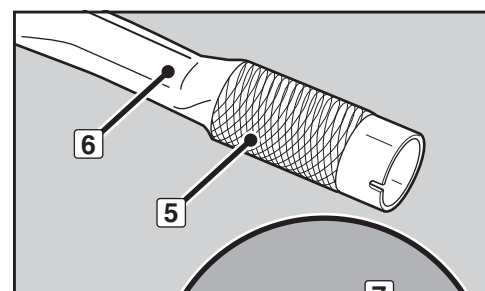
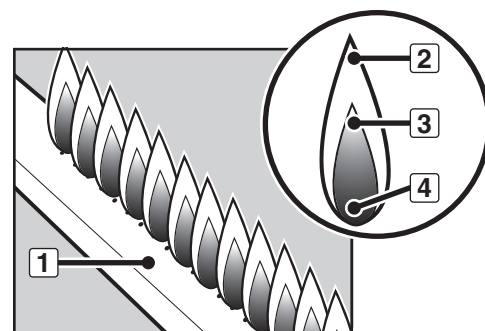
De toevoeropeningen voor het brandstofmengsel in de branderbuis (5) zijn voorzien van roestvaststalen schermen die dienen te voorkomen dat spinnen en andere insecten webben of nestjes bouwen in het venturigedeelte (6) van de branderbuis. Zulke nestjes kunnen de normale gasstroom blokkeren, waardoor gas uit de toevoeropeningen stroomt (7). In dat geval kunt u een gaslucht ruiken en zien de vlammen van de branders er geel en niet erg krachtig uit. Een dergelijke blokkering kan leiden tot brand in en rondom de gaskleppen, waardoor uw barbecue ernstig beschadigd raakt (8).

OPMERKING: Als de bescherming tegen spinnen en insecten beschadigd is of niet kan worden schoongemaakt, dient u contact op te nemen met een vertegenwoordiger van de klantenservice in uw regio. Daarvoor kunt u gebruikmaken van de contactgegevens op onze website. Surf naar www.weber.com.

BRANDERBUISPOORTEN

In de loop der tijd kunnen de branderbuispoorten door gebruik van de barbecue vuil worden. Geblokkeerde en vuile poorten kunnen de gasstroom beperken. U kunt als volgt vaststellen of branderbuispoorten vuil of geblokkeerd zijn.

- De barbecue bereikt de gewenste temperatuur niet.
- De barbecue wordt ongelijkmatig warm.
- Eén of meerdere branders kunnen niet worden aangestoken.



BRANDERBUIZEN REINIGEN OF VERVANGEN

Controleren of de barbecue is uitgeschakeld en afgekoeld

- A) Controleer of de regelknop van de brander op OFF (○) staat. Dit doet u door de regelknop in te drukken en rechtsonder te draaien tot deze niet verder kan.
- B) Ontkoppel de gasfles.
- C) Verwijder de deksel.
- D) Verwijder de grillroosters.

Branderbuis verwijderen

U hebt het volgende nodig: een 3/8"-dopsleutel.

- A) Verwijder de schroef waarmee de branderbuis is vastgezet aan de ketel (1).
- B) Schuif de branderbuis voorzichtig uit de ketel (2).

Branderbuis reinigen

U hebt het volgende nodig: een zaklamp, een draad (een rechtgetrokken klerhanger), een geschikte roestvaststalen borstel en een zachte borstel (tandenborstel).

- A) Inspecteer de binnenzijde van de branderbuis met een zaklamp (3).
- B) Verwijder alle deeltjes of verstoppingen aan de binnenzijde van de branderbuis met de draad (4).
- C) Controleer de bescherming tegen spinnen en insecten aan het uiteinde van de branderbuis en maak deze schoon met de zachte borstel (5).

⚠ LET OP: Reinig de bescherming tegen spinnen en insecten niet met harde of scherpe gereedschappen. Verwijder de bescherming tegen spinnen en insecten niet en maak de openingen van de bescherming niet groter.

- D) Maak de buitenkant van de branderbuis schoon met de stalen borstel. Op deze manier zorgt u dat alle branderpoorten (opening) langs de lengte van de branderbuis helemaal open zijn (6).

⚠ LET OP: Vergroot de branderpoorten niet tijdens het schoonmaken.

Branderbuis terugplaatsen

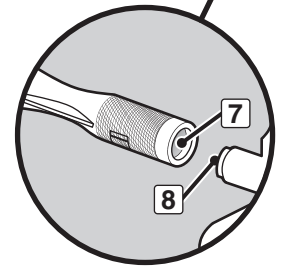
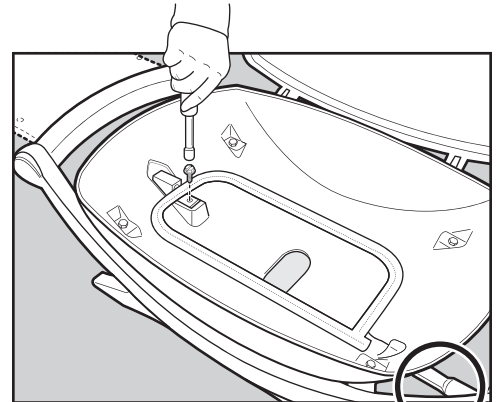
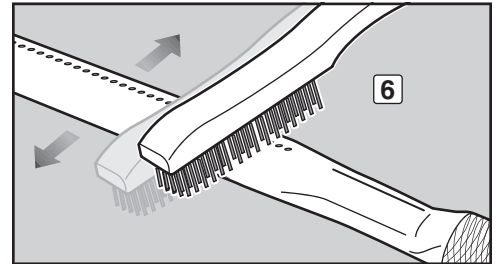
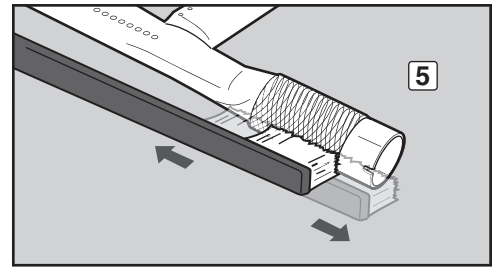
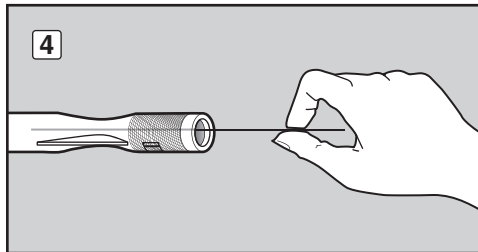
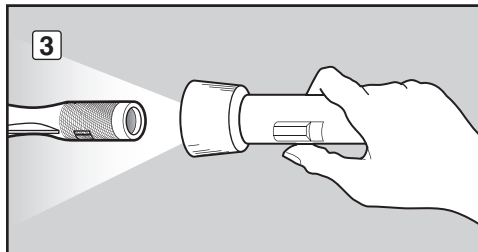
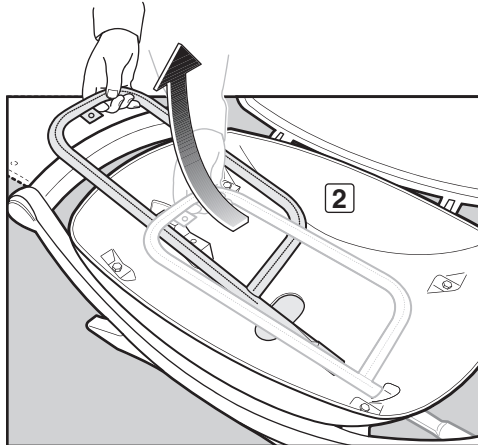
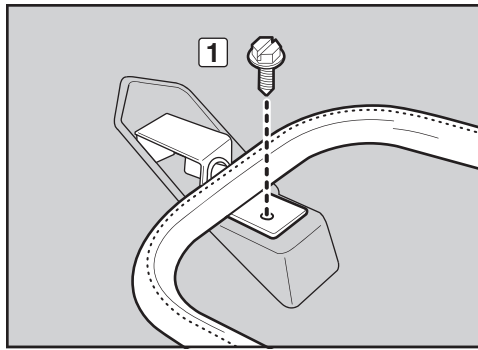
U hebt het volgende nodig: een 3/8"-dopsleutel.

- A) Schuif de branderbuis voorzichtig terug in de opening in de rechterzijde van de ketel en lijn de branderbuisopening uit met de klepopening.
- B) Bevestig de schroef waarmee de branderbuis is vastgezet aan de ketel.

⚠ LET OP: De branderbuisopening (7) dient goed te zijn uitgelijnd met de klepopening (8).

⚠ WAARSCHUWING: Controleer gasaansluitingen telkens op lekkages wanneer u deze ontkoppelt en opnieuw aansluit.

- C) Plaats de deksel terug.
- D) Plaats de grillroosters terug.



SCHITTEREND — VAN BINNEN EN VAN BUITEN

Eigenaren met een Weber®-barbecue zijn trots op hun bezit. En dat mag ook wel. Houd uw barbecue schoon en schitterend – van binnen en van buiten – door deze stappen voor routineonderhoud te volgen.

BUITENKANT VAN DE BARBECUE REINIGEN

Houd de buitenkant van uw barbecue in topconditie en volg deze richtlijnen voor het veilig reinigen van uw barbecue.

⚠ WAARSCHUWING: Zet uw Weber®-gasbarbecue uit en wacht tot deze is afgekoeld voor u met schoonmaken begint.

Geverfde, geëmailleerde en kunststof oppervlakken

Maak de buitenkant schoon met warm zeepsop en spoel na met water.

BELANGRIJK: Gebruik geen reinigingsmiddelen met zuren, terpentijn of xyleen. Gebruik geen ovenreiniger, schurende reinigers (keukenreinigers), reinigers die citrusproducten bevatten, of schuursponsjes om de barbecue of de wagen schoon te maken.

Opklapbare werkbladen (Q® 1200, Q® 2000, Q® 2200) kunnen niet als snijplank worden gebruikt.

BINNENKANT VAN DE BARBECUE REINIGEN

Voor een goede en veilige werking is het belangrijk om alle losse resten en overtollig vet dat zich heeft opgehoopt in de barbecue te verwijderen. Ga als volgt te werk om de barbecue veilig te reinigen.

Binnenzijde deksel

Afbladderden, de ophoping van vet lijkt op afgebladderde verf. Veeg de binnenzijde van de deksel schoon met keukenpapier. Zo voorkomt u dat vet zich kan ophopen. Was de binnenzijde van de deksel af met warm zeepsop en spoel na met water.

Onderdelen van de ketel en branderbuis

U hebt het volgende nodig: Een roestvaststalen borstel en een stevige kunststof schraper.

A) Schraap en borstel de grillroosters schoon met de schraper en borstel. Verwijder de grillroosters en zet deze aan de kant.

⚠ LET OP: Controleer barbecueborstels regelmatig op losse borstelharen en overmatige slijtage. Vervang de borstel als u losse borstelharen op de grillroosters of de borstel vindt. Weber raadt aan om elk jaar aan het begin van het seizoen een nieuwe roestvaststalen barbecueborstel aan te schaffen.

⚠ LET OP: Reinig de grillroosters niet in een zelfreinigende oven.

B) Verwijder al het vuil van de branderbuis met een borstel. Zorg dat u de branderpoorten (openingen) in de branderbuis niet groter maakt (1).

C) Plaats de grillroosters na het reinigen terug.

Ketel

Was de binnenzijde van de ketel af met warm zeepsop en spoel na met water.

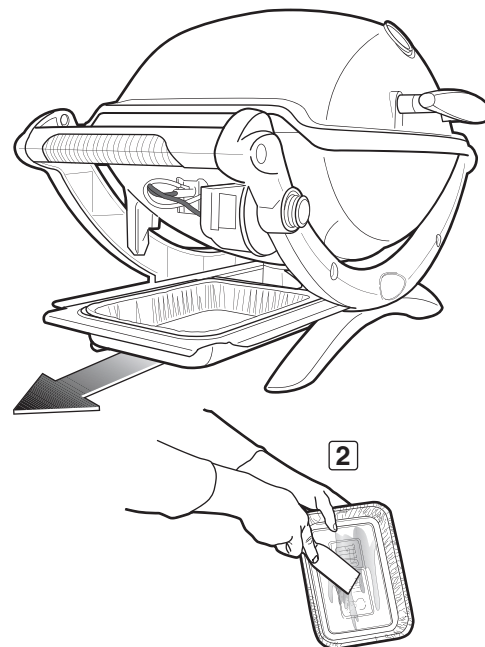
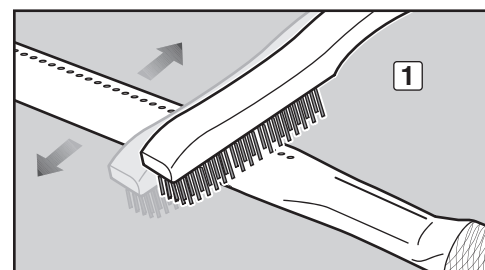
Uitneembare opvangpan en druiptak voor eenmalig gebruik

Uw barbecue is voorzien van een vetopvangsysteem dat vet van het eten wegvoert naar een uitneembare opvangpan. Voor extra gemak kunt u een druiptak voor eenmalig gebruik van Weber® in de uitneembare opvangpan plaatsen, zodat de uitneembare opvangpan langer schoon blijft.

Het schoonmaken van de uitneembare opvangpan is net zo belangrijk als het schoonmaken van de ketel. Controleer de uitneembare opvangpan telkens wanneer u de barbecue gebruikt op overtollig vet. Verwijder overtollig vet met een kunststof schraper (2). Was de binnenzijde van de uitneembare opvangpan af met warm zeepsop en spoel na met water.

⚠ WAARSCHUWING: Controleer de uitneembare opvangpan of de druiptak voor eenmalig gebruik vóór elk gebruik op overtollig vet. Verwijder overtollig vet om vetbrandjes te voorkomen. Een vetbrandje kan ernstig lichamelijk letsel of materiële schade veroorzaken.

⚠ LET OP: Bedek de ketel, de uitneembare opvangpan of de druiptak voor eenmalig gebruik niet met aluminiumfolie.



Neem voor vervangende grillroosters en druiptakken voor eenmalig gebruik contact op met uw lokale verkoper of surf naar www.weber.com®. Als u meer hulp nodig hebt, kunt u contact opnemen met een vertegenwoordiger van de klantenservice.

BEDIENING VAN HET ONTSTEKINGSSYSTEEM

De ontsteking geeft een vonk aan de eenheid van de ontstekingselektrode. Lees de volgende aanwijzingen goed door om het ontstekingsstelsel in goede conditie te houden, ongeacht of u routineonderhoud uitvoert of problemen met het ontstekingsstelsel wilt oplossen.

⚠ WAARSCHUWING: Zorg dat alle regelknoppen en toevoerkleppen dicht zijn (OFF).

Als het niet lukt om de Q[®]-barbecue aan te steken met het ontstekingsstelsel, dient u te achterhalen waar het probleem zit: in de gasstroom of in het ontstekingsstelsel. Probeer eerst om de brander met een lucifer aan te steken. Raadpleeg "BRANDER AANSTEKEN – Aansteken met een lucifer." Als u de brander wel kunt aansteken met een lucifer, is er een probleem met het ontstekingsstelsel.

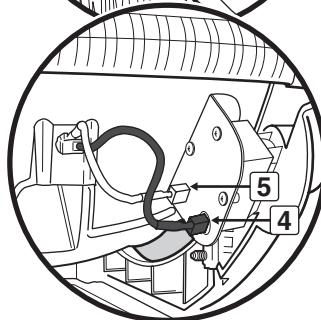
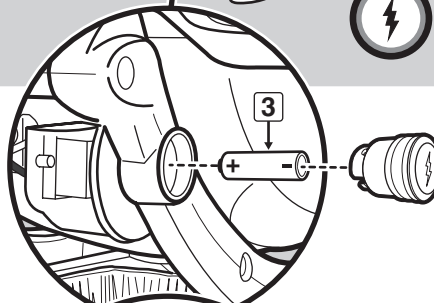
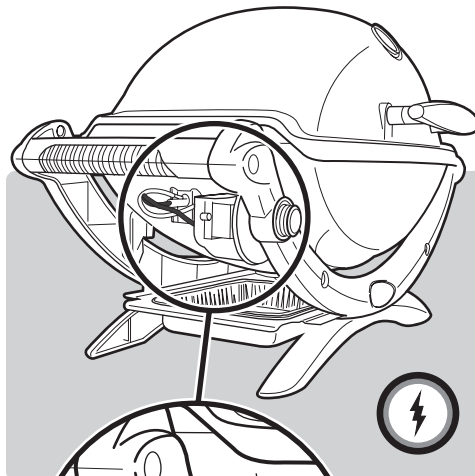
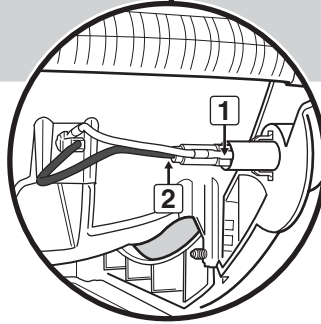
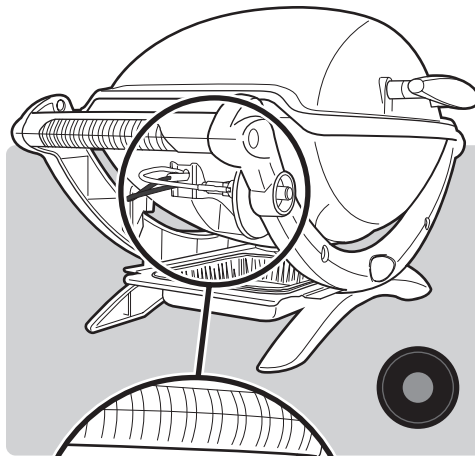
ONTSTEKINGSSYSTEEM MET DRUKKNOP ONDERHOUDEN

- Controleer of zowel de witte (1) als de zwarte (2) ontstekingsdraad goed zijn aangesloten.
- Controleer of de ontstekingsknop ingedrukt kan worden, klikt en weer terugveert.

ELEKTRONISCH ONTSTEKINGSSYSTEEM ONDERHOUDEN

- Controleer of de AAA-batterij (alleen alkaline) in goede staat verkeert en goed is geplaatst (3). Sommige batterijen zijn voorzien van een beschermende kunststof wikkel. Deze wikkel dient te worden verwijderd voordat u de batterij plaatst. Verwar deze kunststof wikkel niet met het etiket van de batterij.
- Controleer of beide ontstekingsdraden correct zijn aangesloten op de ontstekingsmodule. De zwarte draad op de zwarte klem (4) en de witte draad op de witte klem (5).
- Test de werking van de elektronische ontstekingsknop door te controleren of u klikken hoort en vonken waarneemt bij de brander.

Als het nog steeds niet lukt om de brander aan te steken met het elektronische ontstekingsstelsel, neemt u contact op met een vertegenwoordiger van de klantenservice. Daarvoor kunt u gebruikmaken van de contactgegevens op onze website. Surf naar www.weber.com.



⚠ LET OP!: Dit product is getest op veiligheid en is alleen gecertificeerd voor gebruik in een specifiek land.
Raadpleeg de landenaanduiding op de buitenverpakking.

Deze onderdelen kunnen gas bevatten of gas verbranden. Neem contact op met de klantenservice van Weber-Stephen Products LLC voor informatie over originele reserveonderdelen van Weber-Stephen Products LLC.

⚠ WAARSCHUWING: Repareer onderdelen die bedoeld zijn voor gas of gasverbruik niet voordat u contact heeft opgenomen met de klantenservice van Weber-Stephen Products LLC. Wanneer u zich niet aan deze productwaarschuwing houdt, kan er brand of een explosie ontstaan met ernstig of fataal letsel en beschadiging van eigendommen tot gevolg.



Dit symbool geeft aan dat het product niet bij het huisvuil kan worden weggegooid. Raadpleeg voor informatie over het correct afvoeren van dit product in Europa de internetpagina op www.weber.com® en neem contact op met de vermelde importeur in uw land. Neem contact op met uw dealer voor de naam, het adres en het telefoonnummer van de importeur, indien u geen internetverbinding heeft.

Wanneer u uw barbecue wilt wegdoen of weggooien, dienen alle elektrische onderdelen (bijv. grillmotor, batterijen, ontstekingsmodule, handgreepverlichtingen) te worden afgevoerd volgens de WEEE. De onderdelen dienen apart van de barbecue te worden afgevoerd.

WEBER-STEPHEN ÖSTERREICH GmbH

Maria-Theresia-Straße 51
4600 Wels
AUSTRIA
TEL: +43 7242 890 135 0; info-at@weberstephen.com

WEBER-STEPHEN PRODUCTS BELGIUM Sprl

Blarenberglaan 6 Bus 4
Industriezone Noord
BE-2800 Mechelen
BELGIUM
TEL: +32 015 28 30 90; infobelux@weberstephen.com

WEBER-STEPHEN CZ & SK spol. s r.o.

U Hajovny 246
25243 Průhonice
CZECH REPUBLIC
TEL: +42 267 312 973; info-cz@weberstephen.com

WEBER-STEPHEN NORDIC ApS

Bøgildsmindevej 23, DK-9400 Nørresundby
DANMARK
TEL: +45 99 36 30 10; info@weberstephen.dk

WEBER-STEPHEN NORDIC MIDDLE EAST

Ras Al Khaimah FTZ
P.O. Box 10559
UNITED ARAB EMIRATES
TEL: +971 4 360 9256; info@weberstephen.ae

WEBER-STEPHEN FRANCE SAS

Eragny sur Oise – C.S. 80322
95617 Cergy Pontoise Cedex
FRANCE
TÉL: +33 810 19 32 37
service.consommateurs@weberstephen.com

WEBER-STEPHEN DEUTSCHLAND GmbH

Rheinstraße 194
55218 Ingelheim
DEUTSCHLAND
TEL: +49 6132 8999 0; info-de@weberstephen.com

WEBER-STEPHEN NETHERLANDS B.V.

Tsjükemarwei 12
8521 NA Sint Nicolaasga
Postbus 18
8520 AA Sint Nicolaasga
NETHERLANDS
TEL: +31 513 4333 22; info@weberbarbecues.nl

JARN & GLER WHOLESale EHF

Skutuvogur 1H
1-104 Reykjavik
ICELAND
TEL: +354 58 58 900

D&S IMPORTS

14 Shenkar Street
Petach, Tikva 49001
ISRAEL
TEL: +972 392 41119; info@weber.co.il

WEBER-STEPHEN PRODUCTS ITALIA Srl

Centro Polifunzionale "Il Pioppo"
Viale della Repubblica 46
36030 Povolara di Dueville – Vicenza
ITALY
TEL: +39 0444 360 590; info-italia@weberstephen.com

WEBER-STEPHEN POLSKA Sp. z o.o.

Ul. Trakt Lubelski 153
04-766 Warszawa
POLSKA
TEL: +48 22 392 04 69; info-pl@weberstephen.com

GALACTEX OUTDOOR (PTY) LTD.

141-142 Hertz Draai
Meadowdale, Edenvale
Gauteng
SOUTH AFRICA
TEL: +27 11 454 2369; info@weber.co.za

WEBER-STEPHEN IBERICA Srl

Avda. de les Corts Catalanes 9-11 -
Despacho 10 B
E-08173 Sant Cugat del Vallès
Barcelona
SPAIN
TEL: +34 93 584 40 55; infoiberica@weberstephen.com

WEBER-STEPHEN SCHWEIZ GmbH

Talackerstr. 89a
8404 Winterthur
SWITZERLAND
TEL: +41 52 24402 50; info-ch@weberstephen.com

WEBER-STEPHEN PRODUCTS (U.K.) LIMITED

The Four Columns,
Broughton Hall Business Park
Skipton, North Yorkshire BD23 3AE
UNITED KINGDOM
TEL: +44 01756 692611;
customerservicenwe@weberstephen.com

WEBER-STEPHEN PRODUCTS LLC

200 East Daniels Road
Palatine, IL 60067-6266
USA
TEL: 847 934 5700; support@weberstephen.com

OOO WEBER-STEPHEN Vostok

142784 Moscow Region,
Leninskiy District
Rumyantsevo Village
Building 1
RUSSIA
TEL: +7 495 973 16 49; info.ru@weberstephen.com

WEBER-STEPHEN MAGYARORSZÁG KFT.

1138 Budapest, Váci út 186.
HUNGARY
TEL: +36 70 / 70-89-813; info-hu@weberstephen.com

For Republic of Ireland, please contact:
Weber-Stephen Products (U.K.) Limited.

For other eastern European countries,
such as ROMANIA, SLOVENIA, CROATIA,
TURKEY, or GREECE, please contact:
Weber-Stephen Deutschland GmbH,
info-EE@weberstephen.com.

For Baltic states, please contact:
Weber-Stephen Nordic ApS.



WEBER-STEPHEN PRODUCTS LLC

www.weber.com®

© 2013 Designed and engineered by Weber-Stephen Products LLC,
200 East Daniels Road, Palatine, Illinois 60067 U.S.A.
Printed in U.S.A.